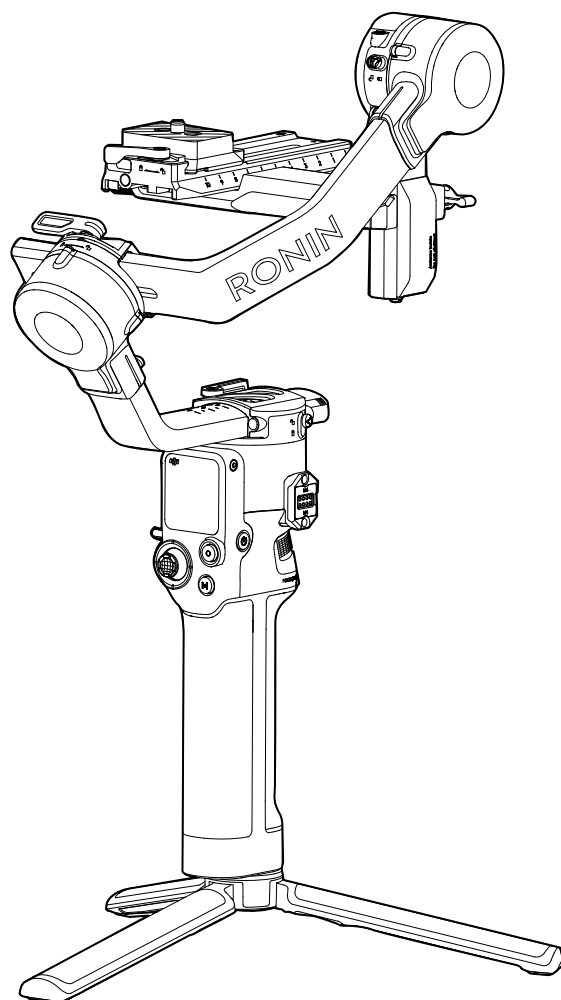


DJI RS 2

Uživatelská příručka

v1.0 2020.10



Hľadanie kľúčových slov

Vyhľadajte kľúčové slová, napríklad "batérie" a "nainštalovať". Ak na čítanie tohto dokumentu používate Adobe Acrobat Reader, spustíte vyhľadávanie stlačením kláves Ctrl + F v systéme Windows alebo Command + F v systéme Mac

Prechod k téme

Zobrazte si úplný zoznam tém v obsahu. Kliknutím na tému prejdete do danej sekcie.

Tlač tohto dokumentu


Tento dokument podporuje tlač vo vysokom rozlíšení.

Používanie tejto príručky

Legenda

 Varovanie

 Dôležité

 Tipy a triky

 Referencie

Než začnete

Nasledujúce dokumenty boli vytvorené, aby vám pomohli bezpečne pracovať a plne využívať váš DJI RS 2.

DJI RS 2 Sprievodca rýchlym štartom

DJI RS 2 Užívateľská príručka

DJI RS 2 Zrieknutie sa zodpovednosti a bezpečnostné pokyny

Prečítajte si celú príručku pre rýchly štart, návod a pozrú informačné a výukové videá na produktovej stránke oficiálneho webu DJI (<http://www.dji.com/rs-2>). Prečítajte si upozornenia a bezpečnostné pokyny, aby ste porozumeli vašim zákonným právam a zodpovednostiam. Ak máte akékoľvek otázky alebo problémy počas inštalácie, údržby alebo používania tohto produktu, kontaktujte DJI alebo autorizovaného predajcu DJI.

Stiahnite si aplikáciu Ronin

Vyhľadajte "Ronin" v App Store alebo Google Play postupujte podľa pokynov na inštaláciu.



iOS 11.0 alebo vyšší



Android 7.0 alebo vyšší



Aplikácia Ronin

Obsah

Používanie tejto príručky	2
Legenda	2
Než začnete	2
Stiahnite si aplikáciu Ronin	2
Obsah	3
Úvod	4
Diagram DJI RS 2	5
Začíname	6
Pripevnenie predĺženej rukoväte / statívu	6
Montáž rukoväte	6
Odomknutie a uzamknutie gimbal	7
Montáž fotoaparátu	7
Vyvažovanie	9
Rukoväť a vstavaná batéria BG30	12
Bezpečnosť nabíjanie	12
Pokyny	12
Obsluha	16
Aktivácia DJI RS 2	16
Dotyková obrazovka	16
Nastavenie aplikácie Ronin	20
Prenos obrazu	29
Prevádzkové režimy	30
Aktualizácia firmvéru	31
Údržba	31
Špecifikácie	32

Úvod

DJI RS 2 je profesionálny jednoručný 3osý gimbal špeciálne navrhnutý pre DSLR a bezzrkadlovky. Je kompatibilný s celým radom kamier a podporuje maximálne testované zaťaženie až 4,5 kg.

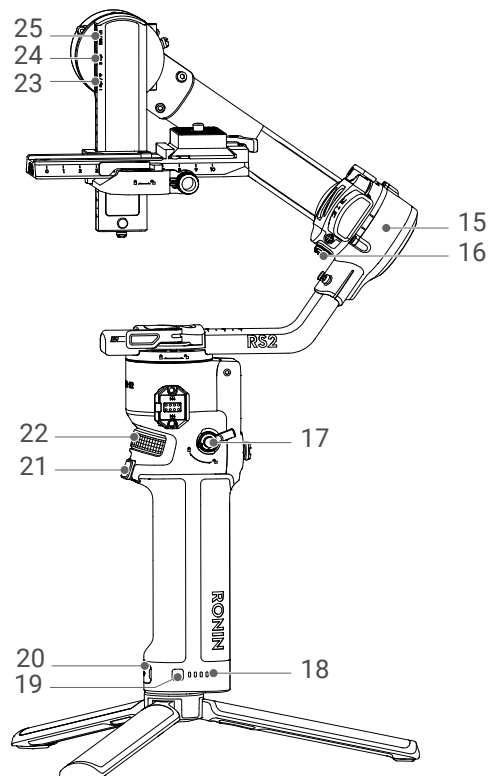
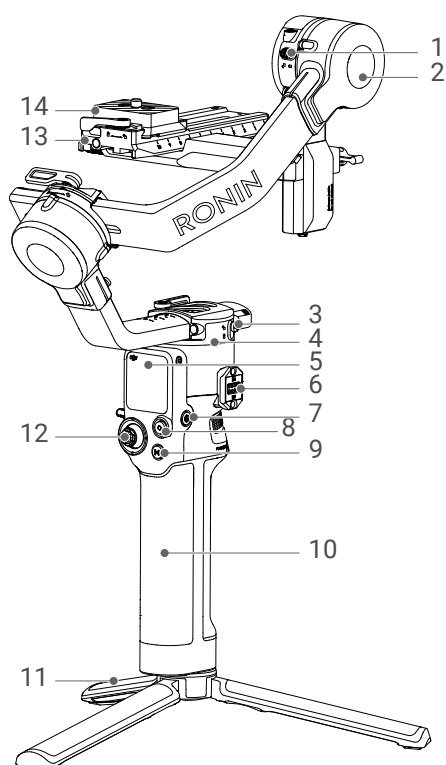
DJI RS 2 sa môže pochváliť vylepšeným výkonom gimbal, vďaka aktualizovanému algoritmu stabilizácie Titan. Vďaka plnofarebnej displeji môžu užívatelia kalibrovať gimbal, nastavovať parametre a vyberať si z inteligentných režimov snímania, ako sú ActiveTrack 3.0, Timelapse, Track, Panoráma a Time Tunnel.

Zámky na každom ramene osi umožňujú rýchlejšie a pohodlnejšie vyváženie a bezpečnejšie skladovanie. Integrovaná tlačidlá umožňujú používateľom ovládať gimbal a prepínať profily a pracovné režimy. Pri použití s dodávanými ovládacími káblami kamery môže DJI RS 2 ovládať tiež ostrenie, uzávierku a nahrávanie kamery. Vďaka portom RSA / NATO možno použiť príslušenstvo, ako je Focus Wheel a Twist Grip Dual Handle. Odnímateľná rukoväť má vstavanú batériu s kapacitou 1 950 mAh, ktorá poskytuje maximálnu pohotovostnú dobu až 12 hodín*.

Po pripojení k aplikácii Ronin je jednoduché ovládať pohyb a nastavovať parametre pomocou inteligentných funkcií, ako sú Panorama, Timelapse a Track. S pripojeným systémom prenosu obrazu DJI Ronin RavenEye môže užívateľ zhotovovať plynulé zábery a automaticky sledovať predmet pomocou ActiveTrack 3.0 a pomocou Force Mobile ovládať gimbal nakláňaním a otáčaním mobilného telefónu.

* Pohotovostná doba bola testovaná s vyváženým DJI RS 2 a bez pripojeného príslušenstva alebo ovládacích káblov kamery. Maximálna pohotovostná doba je len informačný.

Diagram DJI RS 2

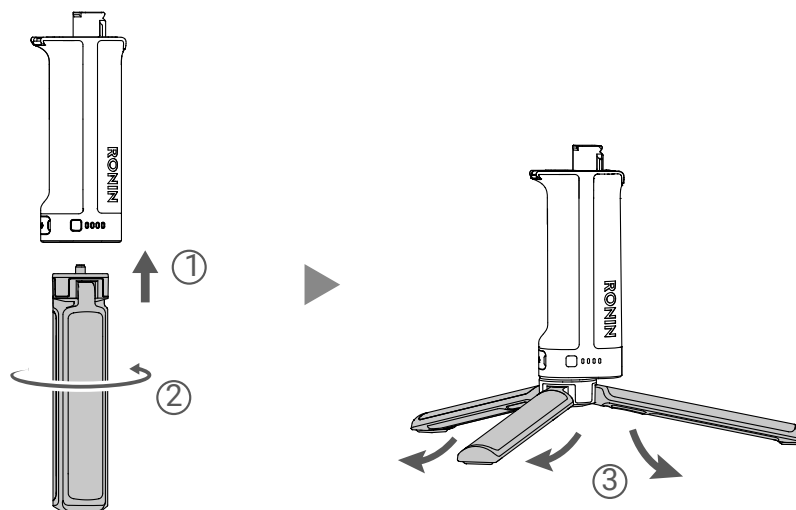


1. Zámok klopenie
2. Motor klopenie
3. Zámok otáčania
4. Motor otáčania
5. Dotyková obrazovka
6. Porty príslušenstvo radu Ronin (RSA) / NATO
7. Tlačidlo napájania
8. Tlačidlo ovládanie fotoaparátu
9. Tlačidlo M
10. Rukoväť BG30 (vstavaná batéria s otvorom pre skrutku ¼ "-20)
11. Joystick

13. Dolní rychloupínací destička
14. Horní rychloupínací destička
15. Motor klonění
16. Zámek klonění
17. Páčka rukojeti / Bezpečnostní tlačítko
18. Indikátory stavu baterie
19. Tlačítko stavu baterie
20. Napájecí port (USB-C)
21. Spoušť
22. Přední otočný volič
23. Port přenosu obrazu / port motoru ostření (USB-C)
24. Port motoru ostření (USB-C)
25. Port ovládání kamery RSS (USB-C)

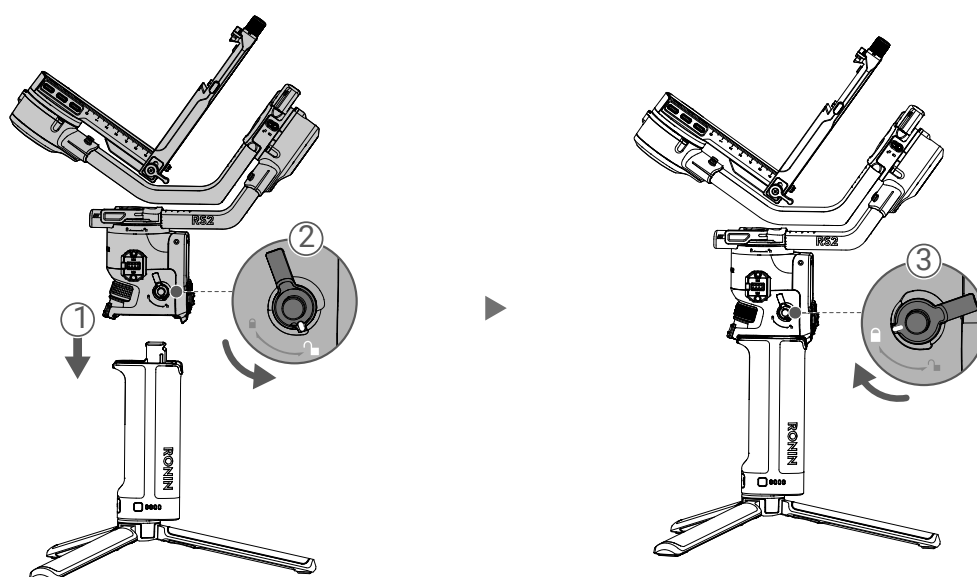
Začíname

Pripevnenie predĺženej rukoväte / statívu



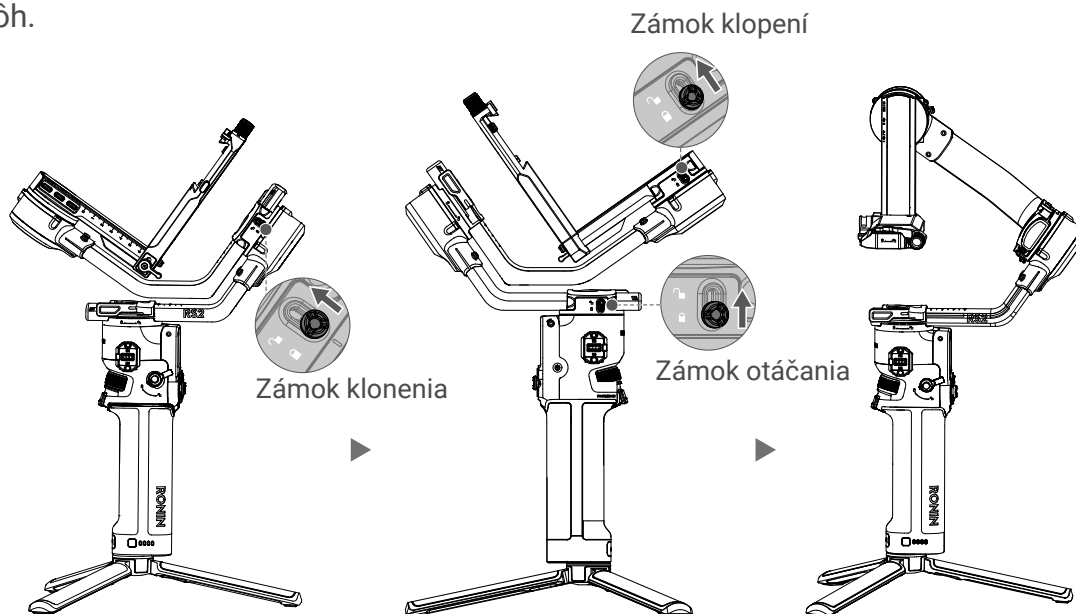
Montáž rukoväte

Vložte rukoväť do gimbal, ako je znázornené na obrázku ①. Uistite sa, že je páčka rukoväte v odomknutej polohe ② a po pripojení ju prepnete do zamknutej pozície ③. Ak LLI rukoväť zložíť, prepnite páčku do odomknutej pozície, podržte bezpečnostné tlačidlo a vytiahnite rukoväť smerom od gimbal.



Odomknutie a uzamknutie gimbal

Gimbal je v predvolenom stave zložený. Ak chcete gimbal rozložiť, prepnite zámky všetkých troch osí do odomknutých pozícií a upravte polohu gimbal podľa obrázka. Potom zámky všetkých troch osí prepnite späť do zamknutých polôh.



Montáž fotoaparátu

Podporované fotoaparáty a objektívy

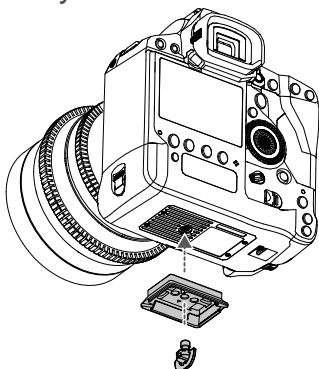
DJI RS 2 bol prísne testovaný na nosnosť 4,5 kg. Celková hmotnosť fotoaparátu, objektívu a ďalšieho príslušenstva sa musí zmestiť do 4,5 kg. Aktuálny zoznam fotoaparátov kompatibilných s DJI RS 2 nájdete na oficiálnych webových stránkach DJI (<https://www.dji.com/support/compatibility?from=manual>).

Montáž fotoaparátu

DJI RS 2 bol prísne testovaný na nosnosť 4,5 kg. Celková hmotnosť fotoaparátu, objektívu a ďalšieho príslušenstva sa musí zmestiť do 4,5 kg. Aktuálny zoznam fotoaparátov kompatibilných s DJI RS 2 nájdete na oficiálnych webových stránkach DJI

1. Pripevnite hornú rýchlopínacie dosku

Objektív fotoaparátu a šípka na spodnej strane hornej rýchlopínacie dosky musí smerovať rovnakým smerom. Pripevnite hornú rýchlopínacie dosku k fotoaparátu utiahnutím skrutky.

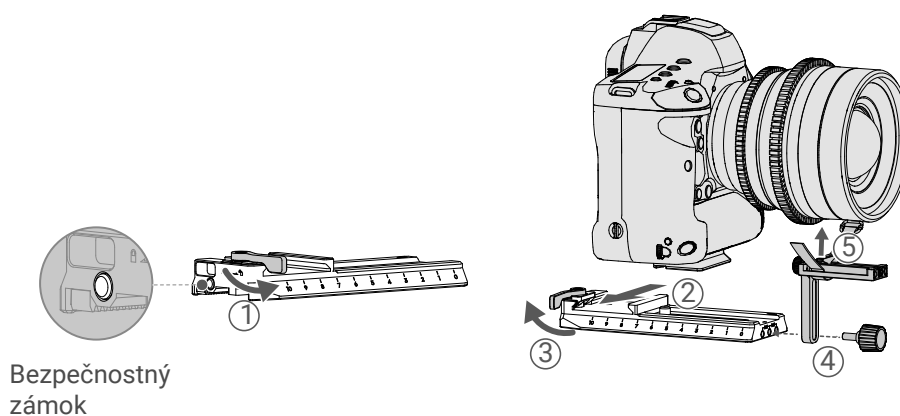


- 💡 Pri použití motora ostrení alebo malého fotoaparátu s veľkým objektivom, ako je Sony A6400 s objektivom Sony FE 24-70 f2.8 GM, je potrebná stupienok.

2. Pripojte spodnú rýchlopínaciu dosku a remienok pre upevnenie objektívu
Páčku na spodnej rýchlopínaciu dosku prepnete do odomknutej polohy①, potom vložte fotoaparát② a po jej zapnutí prepnete páčku do uzamknutej polohy③. Pripevnite popruh pre upevnenie objektívu ku spodnej rýchlopínaciu doske④ a pripevnite popruh k objektívu fotoaparátu⑤. Pamätajte, že guma upevňovacieho pásu objektívu musí byť priamo pod šošovkou.

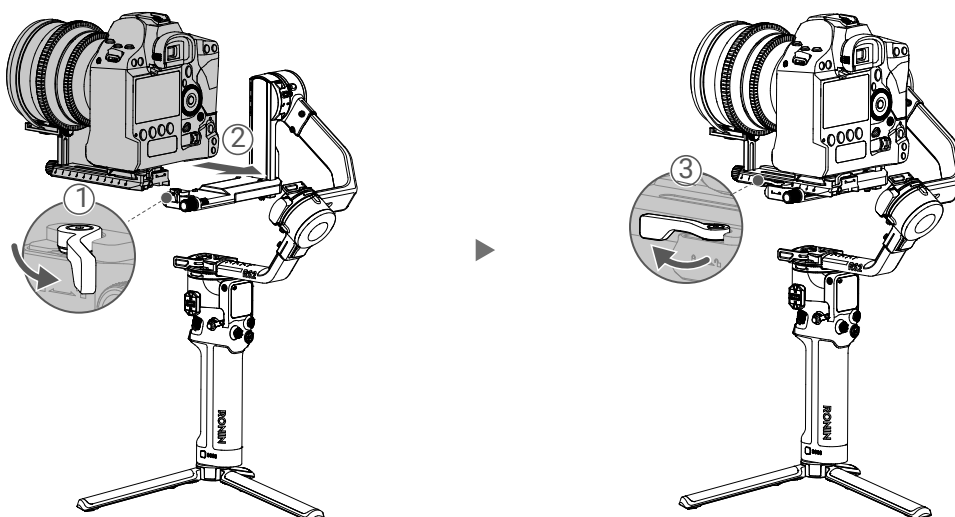
Pri použití dlhého alebo ťažkého objektívu sa odporúča použiť upínací pásik objektívu a pred aktiváciou režimu Supersmooth ho použite vždy.

Ak chcete zložiť fotoaparát zo spodnej rýchlopínaciu dosky, prepnete páčku do odomknutej polohy a za súčasného stlačenia bezpečnostného zámku vedľa páčky vyberte fotoaparát.

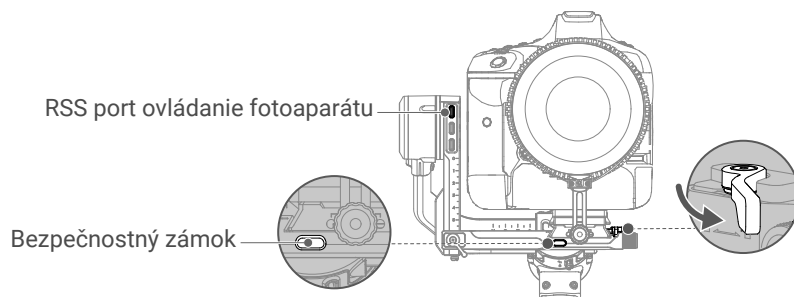


3. Pripojte fotoaparát ku gimbalu

Prepnite páčku na montážnej doske kamery do odomknutej polohy① a vložte spodnú rýchlopínaciu dosku ②. Akonáhle je kamera približne vyvážená, prepnete páčku do uzamknutej polohy③.



Ak chcete demontovať spodnú rýchlopínacie doštičku, prepnite páčku na montážnej doske fotoaparátu do odomknutej polohy a za súčasného stlačenia poistky na montážnej doske zložte spodnú rýchlopínacie doštičku.



4. Pripojte ovládací kábel fotoaparátu

Vyberte správny ovládací kábel podľa typu fotoaparátu. Jeden koniec kábla zapojte do RSS ovládacieho portu kamery na gimbal (pozri vyššie) a druhý koniec zapojte do fotoaparátu.

Vyvažovanie

Pre najlepší výkon DJI RS 2 je nevyhnutné správne vyváženie. Správne vyváženie je rozhodujúce pre zábery s DJI RS 2, kde je vyžadovaný rýchly pohyb alebo zrýchlenie, a tiež ponúka dlhšiu výdrž batérie. Pred zapnutím DJI RS 2 a nastavením softvéru je potrebné správne vyvážiť tri osi.

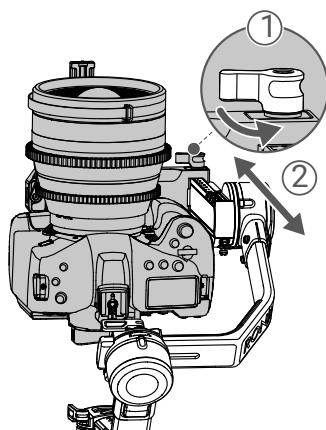
Pred vyvažovaním

1. Pred inštaláciou a vyvážením fotoaparátu na gimbal je nutné fotoaparát plne nakonfigurovať a pripojiť všetky doplnky a káble. Pokiaľ má fotoaparát kryt objektívu, pred vyvážením ju zložte.
2. Pred vyvážením nezabudnite zapnúť fotoaparát, ak používate objektív s optickým zoomom, a vybrať ohniskovú vzdialenosť, ak používate objektív varifokálny. Pred vyvážením sa uistite, že je DJI RS 2 vypnutý alebo v režime spánku.

Postup vyváženie

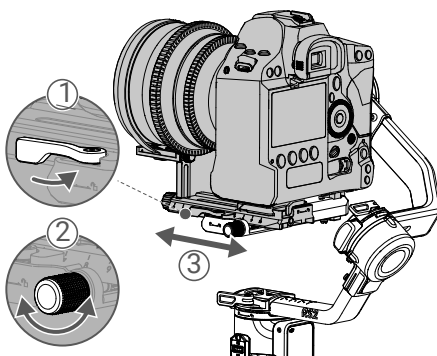
1. Vyváženie vertikálneho klopenie

- a. Odomknite os klopenie a uvoľnite gombík montážnej dosky①
- b. Otočte os náklonu tak, aby objektív fotoaparátu smeroval nahor. Skontrolujte, či sa fotoaparát neprevažuje nahor alebo nadol. Ak sa prevažuje hore, posuňte ho dozadu②. Ak sa prevažuje dolu, posuňte ho dopredu②
- c. Kým držíte fotoaparát smerom nahor, dotiahnite gombík montážnej dosky. Vertikálne klopenie je vyvážené, ak je fotoaparát stabilný, keď smeruje nahor.



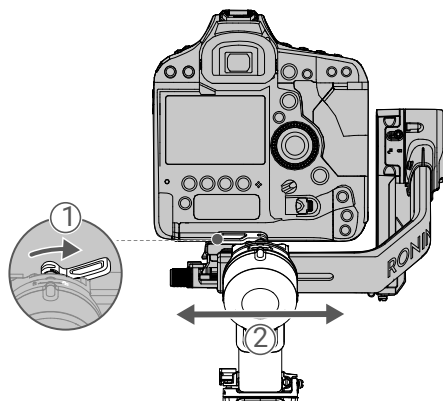
2. Vyváženie hlčky pre os klopenie

- Otočte os klopenie tak, aby objektív fotoaparátu smeroval dopredu. Prepnite páčku do odomknutej polohy ①.
- Skontrolujte, či sa fotoaparát neprevažuje dopredu alebo dozadu. Ak sa prevažuje dopredu, posuňte ho dozadu otočením gombíka ②. Ak sa prevažuje dozadu, posuňte ho dopredu.
- Prepnite páčku do zaistenej polohy. Os klopenie je vyvážená, ak je fotoaparát stabilný, keď je naklonený nahor alebo nadol o 45°.
- Uzamknite os klopenia.



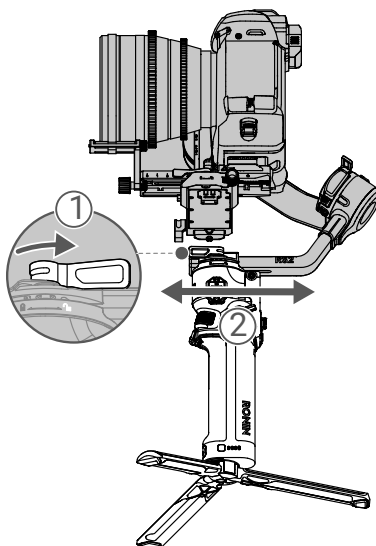
3. Vyváženie osi klonenie

- Odomknite os klonenie. Prepnite páčku na ramene stúpanie do odomknutej polohy ①.
- Skontrolujte smer otáčania motora klonenie. Ak sa fotoaparát otáča doľava, posuňte ho doprava ②. Ak sa fotoaparát otáča doprava, posuňte ho doľava ②.
- Prepnite páčku na ramene klonenie do zaistenej polohy. Os klonenia je vyvážená, keď je kamera stabilný.
- Zamknite os klonenie.



4. Vyváženie osi otáčania

- a. Odomknite os otáčania. Prepnete páčku na ramene otáčania do odomknutej polohy①.
- b. Zatiaľ čo držíte rukoväť, nakloňte DJI RS 2 dopredu a otočte ramenom otáčania, dokiaľ nie je rovnobežne s vami.
- c. Skontrolujte pohyb osi otáčania. Ak sa objektív fotoaparátu otáča doľava, posuňte os otáčania doprava②. Ak sa objektív fotoaparátu otáča doprava, posuňte os otáčania doľava②.
- d. Prepnete páčku na ramene otáčania do zaistenej polohy. Os otáčania je vyvážená, keď je fotoaparát stabilný pri otáčaní a zároveň nakláňania rukoväte.



Ak pripevňujete dlhší zostavu fotoaparátu, je nutné použiť protizávažie. Navštívte oficiálne obchod DJI a zakúpte protizávažie.

Rukoväť BG30 a vstavaná batéria

Rukoväť BG30 je určená na držanie v ruke. Integrovaná batéria v rukoväti má kapacitu 1 950 mAh a maximálna pohotovostná doba je 12 hodín (pokiaľ je DJI RS 2 správne vyvážený).

Nabíjanie

Pred prvým použitím nabíjate batériovú rukoväť cez napájací port pomocou nabíjacieho kábla (je súčasťou balenia) a USB adaptéra (nie je súčasťou balenia). Odporúča sa používať USB adaptér s QC 2.0 a protokolom PD (max. 24 W). Počas nabíjania a používania indikátory stavu batérie ukazujú úroveň nabitia batérie. Ak chcete skontrolovať stav batérie, keď rukoväť práve nepoužívate, stlačte tlačidlo stavu batérie.



Bezpečnostné pokyny

Nasledujúce termíny sú používané v literatúre o produkte na označenie rôznych úrovní možného poškodenia pri používaní tohto produktu:

NOTICE (UPOZORNENIE) Postupy, ktoré, ak nebudú dodržané, vytvárajú možnosť poškodenia fyzického majetku A malú alebo žiadnu možnosť zranenia.

WARNING (VAROVANIE) Postupy, ktoré, ak nebudú dodržané, zvyšujú pravdepodobnosť poškodenia majetku, vedľajšieho poškodenia a vážneho zranenia ALEBO vytvárajú vysokú pravdepodobnosť povrchového zranenia.



WARNING

VAROVANIE

Pred použitím si prečítajte návod, aby ste sa zoznámili s funkciami tohto produktu. Ak nebudete produkt správne používať, môže dôjsť k poškodeniu produktu, osobného majetku a vážnemu zraneniu. Ide o sofistikovaný produkt. Musí byť prevádzkovaný s opatrnosťou a zdravým rozumom a vyžaduje určité základné mechanické schopnosti. Ak nebudete produkt používať bezpečným a zodpovedným spôsobom, môže to mať za následok zranenie alebo poškodenie produktu alebo iného majetku.

Tento produkt nie je určený na použitie deťmi bez priameho dohľadu dospelých. Nepoužívajte s nekompatibilnými súčastami ani žiadnym spôsobom tento výrobok neupravujte mimo dokumenty poskytnuté spoločnosťou SZ DJI OSMO TECHNOLOGY CO., LTD. Tieto bezpečnostné pokyny obsahujú pokyny pre bezpečnosť, prevádzku a údržbu. Pred montážou, nastavením alebo použitím je potrebné si prečítať a dodržiavať všetky pokyny a varovania v užívateľskej príručke, aby sa výrobok správne prevádzkovaný a zabránilo sa poškodeniu alebo vážnemu zraneniu.

⚠ WARNING VAROVANIE

Aby ste zabránili požiaru, vážnemu zraneniu a poškodeniu majetku, dodržiavajte pri používaní, nabíjanie alebo skladovanie rúkovače nasledujúce bezpečnostné pokyny.

Použitie rúkovače

1. NEDOVOLTE, aby sa rúkovač dostala do kontaktu s akýmkoľvek druhom kvapaliny. NENECHÁVAJTE rúkovač vonku v daždi alebo v blízkosti zdroja vlhkosti. NENECHAJTE rúkovač spadnúť do vody. Ak dôjde ku kontaktu vnútra batérie s vodou, môže dôjsť k chemickému rozkladu, ktorý môže viesť k požiaru batérie a môže dokonca viesť k výbuchu.
2. Ak rúkovač náhodou spadne do vody, umiestnite ju okamžite na bezpečné a otvorené miesto. Udržujte bezpečnú vzdialenosť od rúkovače, kým nie je úplne suchá. NEPOUŽÍVAJTE rúkovač znovu a rúkovač riadne zlikvidujte, ako je popísané v časti Likvidácia rúkovači.
3. Uhasťte všetok oheň pomocou vody, piesku, protipožiarnych prikrývk alebo hasiaceho prístroja so suchým práškom.
4. NEPOUŽÍVAJTE batérie iné ako DJI. Ak chcete zakúpiť nové batérie, prejdite na stránku www.dji.com. DJI nenesie žiadnu zodpovednosť za škody spôsobené batériami iných výrobcov ako DJI.
5. NEPOUŽÍVAJTE ani nenabíjajte opuchnuté, deravé alebo poškodené rúkovače. Ak je stav rúkovače neobvyklý, požiadajte o ďalšiu pomoc spoločnosť DJI alebo autorizovaného predajcu DJI.
6. Rúkovač by mala byť používaná pri teplotách od -20 ° C do 45 ° C (-4 ° až 113 ° F). Použitie rúkovače v prostredí nad 50 ° C (122 ° F) môže viesť k požiaru alebo výbuchu. Použitie rúkovače pri teplote pod -10 ° C (14 ° F) môže viesť k trvalému poškodeniu.
7. NEPOUŽÍVAJTE rúkovač v silnom elektrostatickom alebo elektromagnetickom prostredí, inak môže dôjsť k poruche riadiacej dosky batérie.
8. NIKDY nerozoberajte ani neprerážajte rúkovač, inak môže batéria vytiecť, vznietiť sa alebo explodovať.
9. Batérie NEHÁDŽTE na zem ani do nich nebúchajte. NEUMIESTŇUJTE ťažké predmety na rúkovač alebo nabíjačku.
10. Elektrolyty v batérii sú vysoko korozívne. Ak dôjde ku kontaktu elektrolytov s pokožkou alebo očami, okamžite postihnuté miesto omyte najmenej 15 minút tečúcou vodou a potom okamžite vyhľadajte lekára.
11. NEPOUŽÍVAJTE rúkovač, ak spadne.
12. NEZAHRIEVAJTE batérie. NEVKLADAJTE rúkovač do mikrovlnnej rúry alebo do tlakovej nádoby.
13. NESMIETE ručne skratovať rúkovač.
14. Čistite konca rúkovače čistou suchou handričkou.

Nabíjanie rúkovače

1. NENECHÁVAJTE počas nabíjania rúkovač bez dozoru. NENABÍJTE rúkovač v blízkosti horľavých materiálov alebo na horľavých povrchoch, ako je koberec alebo drevo.
2. Nabíjanie rúkovače mimo teplotný rozsah 5° až 40°C (41° až 104°F) môže viesť k vytečeniu, prehriatiu alebo poškodeniu batérie. Ideálna teplota nabíjania je 22° až 28°C (72° až 82°F).

Skladovanie rukoväte

1. Držte rukoväť mimo dosahu detí a zvierat.
2. Pokiaľ bude grip skladovaný po dlhšiu dobu, nabite ho na úroveň nabitia batérie medzi 30 % a 50 %.
3. NENECHÁVAJTE rukoväť v blízkosti zdrojov tepla, ako je pec alebo kúrenie. NENECHÁVAJTE rukoväť vo vnútri vozidla v horúcich dňoch. Ideálna skladovacia teplota je 22° až 28°C (72° až 82°F).
4. Udržujte rukoväť suchú.

Údržba rukoväte

1. NEPOUŽÍVAJTE rukoväť, ak je teplota príliš vysoká alebo príliš nízka.
2. NENECHÁVAJTE batériu v prostredí s teplotou vyššou ako 45°C (113°F) alebo nižšia ako 0°C (32°F).

Cestovné oznámenia

1. Pred leteckou prepravou rukoväť najprv vybite na menej ako 30% kapacity batérie. Rukoväť vybijte len na nehorľavom mieste a uložte ju na vetranom mieste.
2. Držte rukoväť v dostatočnej vzdialenosti od kovových predmetov, ako sú okuliare, hodinky, šperky a sponky do vlasov.
3. NEPREPRAVUJTE poškodenú rukoväť alebo rukoväť s batériou nabitou na viac ako 30%.

Likvidácia rukoväte

Zlikvidujte rukoväť v špeciálnych recyklačných boxoch až po úplnom vybití. NEUMIESTŇUJTE rukoväť do bežných odpadkových kontajnerov. Prísne dodržiavajte miestne predpisy týkajúce sa likvidácie a recyklácie batérií.

NOTICE UPOZORNENIE

Použitie rukoväte

1. Pred použitím sa uistite, že je rukoväť plne nabitá.
2. Ak sa zobrazí varovanie o vybitie batérie, čo najskôr rukoväť nabite.

Nabíjanie rukoväte

1. Rukoväť je navrhnutá tak, aby zastavila nabíjanie, keď je plne nabitá. Dobrou praxou je však sledovať priebeh nabíjania a odpojiť ju, keď je plne nabitá.

Skladovanie rukoväte

1. Pokiaľ nebude rukoväť používaná po dobu 10 dní alebo dlhšie, vybite ju na 40 až 65%. To môže výrazne predĺžiť životnosť batérie.

2. Ak je rukoväť dlhšiu dobu skladovaná a batéria je vybitá, prejde rukoväť do režimu spánku. Dobitím rukoväte režim spánku ukončíte.
3. Ak budete gimbal dlhšiu dobu skladovať, zložte rukoväť.

Údržba rukoväte

1. Životnosť batérie môže byť znížená, ak nebude dlhšiu dobu používaná.
2. Raz za tri mesiace rukoväť úplne vybite a nabite, aby bola v dobrom stave.

Likvidácia rukoväte

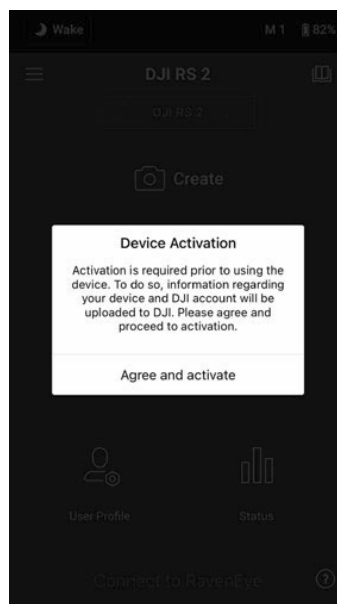
1. Ak je rukoväť deaktivovaná a batériu nemožno úplne vybiť, požiadajte o pomoc odborného likvidátora batérií alebo recyklačného agenta.
2. Ak nemožno rukoväť po prílišnom vybití znovu zapnúť, okamžite ju zlikvidujte.

Obsluha

Aktivácia DJI RS 2

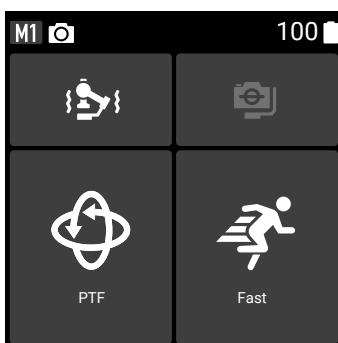
Pred prvým použitím je potrebné DJI RS 2 aktivovať prostredníctvom aplikácie Ronin.

1. Stlačením a podržaním vypínača zapnete gimbal.
2. Povoľte Bluetooth na svojom mobilnom zariadení a spustíte aplikáciu Ronin. Akonáhle je detekovaný v zozname zariadení Bluetooth, vyberte DJI RS 2 a zadajte predvolené heslo Bluetooth: 12345678. Uistite sa, že ste pripojení k internetu, a podľa pokynov na obrazovke aktivujte DJI RS 2. Pamätajte, že je počas aktivácie vyžadovaný účet DJI.




Dotyková obrazovka

Domovská stránka



Užívateľský profil M1: označuje aktuálny užívateľský profil.


Užívatelia môžu nastaviť a uložiť tri užívateľské profily: M1, M2 a M3.


 Stav kamery: označuje, že je pripojený ovládací kábel kamery.

100  Úroveň batérie: zobrazuje aktuálnu úroveň batérie gimbal.

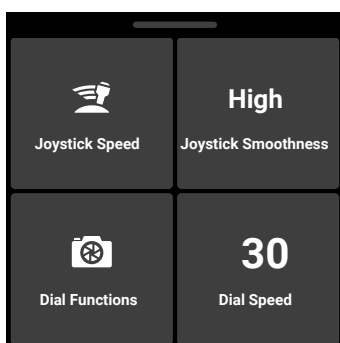
50  Označuje, že je batéria nabíja bežnou nabíjačkou.

50  Označuje, že je batéria nabíjaná rýchlou nabíjačkou.

 Automatické ladenie: kliknutím vstúpite na obrazovku automatického ladenia po vyváženia gimbal. Ak je nainštalovaný upínací pásik objektívu, môžu užívatelia pred automatickým ladením povoliť Supersmooth pre optimálny výkon. Supersmooth sa prejaví po dokončení automatického ladenia. Tuhosť možné upraviť na obrazovke automatického ladenia.

 Stav vyváženie: kliknutím skontrolujete stav vyváženia.

- ⊕ Režim sledovania: kliknutím vyberte režim sledovania. Motor klopenie ovláda sledovanie na osi klopenie, motor otáčania ovláda sledovanie na osi otáčania a motor klonenie ovláda sledovanie na osi stúpanie.
- ↶ PF: sledovanie otáčaním, kedy iba os otáčania sleduje pohyb rukoväte.
- ⊕ PTF: sledovanie otáčaním a klopením, kedy osi otáčania a klopenie sledujú pohyb rukoväte.
- ⊕ FPV: sledovanie otáčaním, klopením a klonením, kedy všetky tri osi sledujú pohyb rukoväte. 3D Roll 360: umožňuje robiť zábery pri otáčaní kamery o 360°. Portrét: umožňuje fotografovať v režime na výšku. Vlastné: podľa potreby povoľte alebo zakážte ľubovoľnú os.
- 🏃 Rýchlosť sledovania: kliknutím vyberte rýchlosť sledovania. Užívatelia si môžu vybrať rýchle, stredné, pomalé a vlastné.



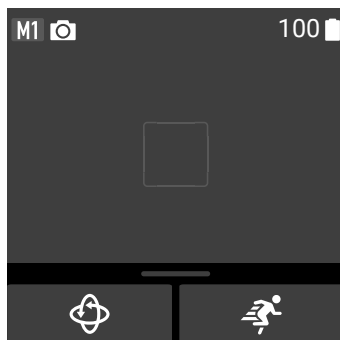
Vysunutie: Obrazovka nastavenia joysticku a predného otočného voliča sa vysúva zo spodnej časti obrazovky. Prejdením prsta hore obrazovku zobrazíte.

Rýchlosť joysticku: umožňuje používateľom ovládať rýchlosť joysticku pre gimbal. Užívatelia si môžu vybrať rýchlu, strednú, pomalú a vlastnú rýchlosť.

Plynulosť joysticku: umožňuje používateľom ovládať citlivosť gimbal. Čím nižšia hodnota, tým citlivejšie pohyby gimbal.

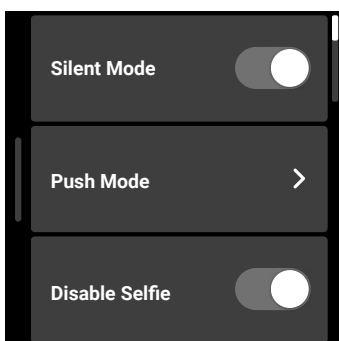
Funkcia otočného voliča: umožňuje užívateľom nastaviť funkciu predného voliča.

Užívatelia si môžu zvoliť ovládanie zaostrovacieho motora, zaostrenie, ISO, clony a osi natáčania. Rýchlosť otočného voliča: umožňuje užívateľom nastaviť rýchlosť odozvy funkcie nastavené pre predný otočný volič.



Vysunutie zhora: Obrazovka prenosu obrazu. Potiahnutím prsta nadol od horného okraja obrazovky po namontovaní systému DJI Ronin RavenEye vstúpíte na obrazovku prenosu obrazu. Po výbere subjektu možno aktivovať ActiveTrack jedným stlačením spúšte. ActiveTrack umožňuje používateľom automaticky sledovať objekt a udržiavať ho v strede rámčeka.

Pri použití funkcie ActiveTrack je treba nastaviť príslušnú rýchlosť úpravou pruhu rýchlosti v spodnej časti obrazovky. Ak je nastavená príliš vysoká rýchlosť, môže dôjsť k strate objektov a ak je nastavená príliš nízka rýchlosť, môže to mať vplyv na stabilizáciu.



Vysunutie zľava: Obrazovka nastavenia systému
Posunutím doľava od pravého okraja obrazovky
vstúpíte na obrazovku nastavenia systému.

Tichý režim: umožňuje vypnúť zvuky vrátane varovného tónu.

Režim Push: umožňuje ručné ovládanie osí klopenia a otáčania.

Zákaz selfie: zabráni náhodnému vstupu do režimu selfie a prerušenie nahrávania.

Ak je deaktivované, režim selfie sa pri trojitom stlačení spúšte nespustí.

Ďalšie nastavenia

Horizontálna kalibrácia: použite v prípade, keď gimbal nie je rovno, aj keď je stabilný.

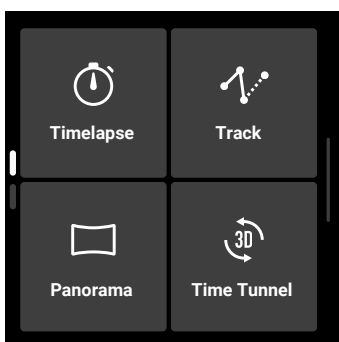
Ak problém pretrváva, použite Manuálne ladenie.

Automatická kontrola gimbal: kliknutím analyzujete a odošlite informácie o stave gimbal.

Obnova parametrov: kliknutím obnovíte východiskové nastavenie parametrov gimbal a heslo Bluetooth.

Jazyk: zvolte si jazyk obrazovky z nasledujúcich možností: angličtina, čínština (zjednodušená), čínština (tradičná), nemčina, francúzština, kórejčina, japončina, španielčina, brazílska portugalčina, ruština a thajčina.

Informácie o zariadení: zobrazuje IMU, GCU a ďalšie informácie o Bluetooth.



Vysunutie sprava: Obrazovka tvorby
Posunutím doprava od ľavého okraja obrazovky
vstúpíte na obrazovku tvorby.

Timelapse

V režime Timelapse spúšťa DJI RS 2 fotoaparát k robení statických snímok v nastavenom časovom intervale a po dokončení sa automaticky zastaví. Trvanie Timelapse a interval je možné nastaviť tak, aby DJI RS 2 mohol vypočítať presný počet požadovaných obrazov, a po nastavení snímkovej frekvencie možno vypočítať dobu trvania videa.

Motionlapse umožňuje užívateľom nastaviť až päť trasových bodov, takže sa fotoaparát počas Timelapse pohybuje a sníma.

Track

Režim Track je navrhnutý tak, aby zachytil video až s 10 bodmi trasy. Trasový bod je potrebné zvoliť ručným pohybom gimbal alebo joystickom. Kliknutím na + pridáte bod trasy.

Trvanie a čas zotrvania na mieste možno nastaviť na obrazovke nastavenia trasového bodu po pridaní trasového bodu. Možno tiež resetovať polohu trasového bodu. Trvanie udáva, ako dlho bude gimbal trvať presunúť sa od jedného bodu do druhého. Doba setrvýbá udáva, ako dlho zostane gimbal zameraný na trasový bod, než prejde na ďalší bod trasy.

Panorama

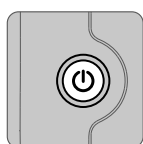
Panorama umožňuje užívateľom zachytiť niekoľko navzájom prepojených statických snímok s presnou kontrolou na základe nastavenia. Používatelia potom môžu vygenerovať panorámu pomocou softvéru na spracovanie obrázkov. Pri výbere panorámy 3x3 alebo 180 ° fotoaparát vytvorí prepojené statické snímky na základe rozsahu nastavenia. Pri vytváraní panorámy s vlastným nastavením musia užívatelia nastaviť rozsah snímania, typ snímača, ohniskovú vzdialenosť objektívu, prekrytie a interval.

Time Tunnel

Umožňuje užívateľom zachytiť Timelapse zatiaľ čo je gimbal v režime 3D Roll 360. Počet snímok a doba trvania videa možno vypočítať po nastavení intervalu, trvania a frekvencie snímok. Počiatkový uhol a počet otáčok určia spôsob, akým sa gimbal bude pohybovať. Kliknutím na Štart zahájite fotografovanie a skontrolujete pokrok kliknutím na Ukážka.

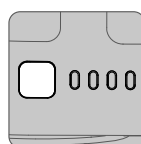
⚠ Pred použitím Timelapse, Panorama alebo Time Tunnel sa uistite, že je fotoaparát a gimbal prepojený pomocou zodpovedajúceho ovládacieho kábla fotoaparátu. Interval medzi snímaním fotografií by mal byť nastavený o jednu sekundu dlhší ako čas uzávierky, aby nedošlo k rozmazaniu záberov pri použití dlhej expozície.

Funkcie tlačidiel



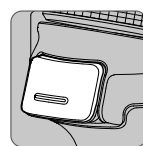
Napájacie tlačidlo

Stlačením a podržaním zapnete alebo vypnete. Kliknutím zamknete alebo odomknete dotykovú obrazovku. Dvojitém stlačením prejdete do režimu spánku alebo ho opustíte.



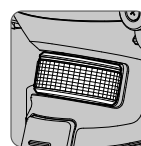
Tlačidlo úrovne batérie

Jedným stlačením skontrolujete stav batérie.



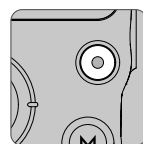
Spúšť

Jedným kliknutím spustíte program ActiveTrack (vyžaduje povolenie systému prenosu obrazu). Stlačením a podržaním vstúpíte do režimu uzamknutia. Dvakrát kliknite pre vycentrovanie gimbal. Trojitým kliknutím otočíte gimbal o 180 ° tak, aby fotoaparát smeroval k vám (režim selfie).



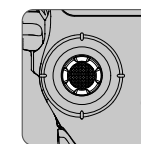
Predné otočný volič *

Otočením ovládate ostrenie (predvolené).



Ovládacie tlačidlo fotoaparátu*

Stlačením tlačidla do polovice aktivujete automatické zaostrovanie. Jedným stlačením spustíte alebo zastavíte nahrávanie. Stlačením a podržaním vytvoríte fotografiu.



Joystick

Stlačením nahor alebo nadol môžete ovládať pohyb osi klopenie (predvolené). Pohyb vľavo alebo vpravo ovláda pohyb osi otáčania (predvolené).

* Funkcie ovládacieho tlačidla fotoaparátu a predného voliča sa líši podľa fotoaparátu a vyžadujú pripojenie ovládacieho kábla fotoaparátu. Ďalšie informácie nájdete v zozname kompatibilných fotoaparátov DJI RS 2 na <https://www.dji.com/support/compatibility?from=manual>.



Tlačidlo M

Kliknutím vyberte uživatelský profil.

Stlačením a podržaním vstúpite do režimu Sport.

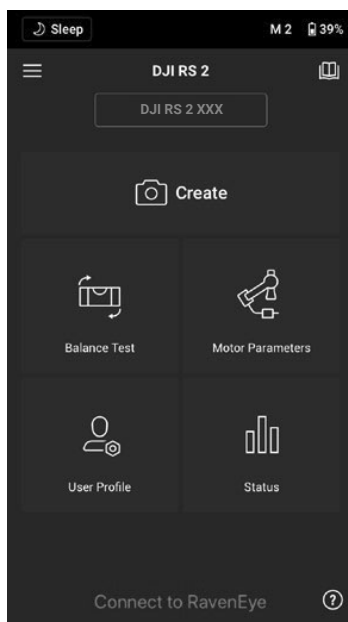
Stlačte a podržte a dvakrát stlačte spúšť, aby ste zostali v režime Sport. Opakujte pre ukončenie režimu Sport.

Rýchlym dvojitým kliknutím prejdete do režimu na výšku.

Trikrát stlačte pre vstup alebo opustenie režimu 3D Roll 360. V režime 3D Roll 360 môžete pohybom joysticku dvakrát doľava alebo doprava automaticky otočiť kameru. Dvojitým kliknutím na spúšť zastavíte nepretržité automatické otáčanie. Stlačením a podržaním tlačidla M spoločne sa spúšťa spustíte automatické ladenie.

Nastavenie aplikácie Ronin

Aplikácia Ronin obsahuje všetky funkcie dotykovej obrazovky a ďalšie funkcie gimbala a systému prenosu obrazu DJI Ronin RavenEye. Screenshoty nižšie vychádzajú z verzie aplikácie pre iOS.



Horná lišta

Spánok / Prebudenie: Kliknutím prejdete do režimu spánku alebo ho opustíte. Keď je DJI RS 2 v režime spánku, motor sa vypne, ale gimbál zostane zapnutý.

M1: Zobrazí aktuálny profil používateľa.

Úroveň batérie: Zobrazuje úroveň nabitia batérie gimbala.

☰ Informácie

Nastavenie: Zobrazte svoj účet a sprievodca rýchlym štartom.

Zoznam zariadení: Zobrazuje názov zariadenia a heslo.

Firmware: Zobrazí verziu firmvéru.

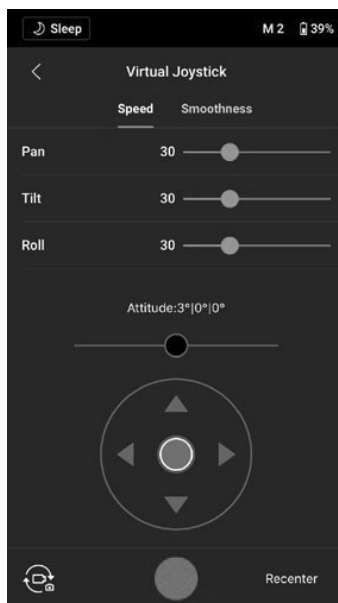
📖 Akadémia

Pozrite sa na výukové programy a prečítajte si manuály.

Tvorba

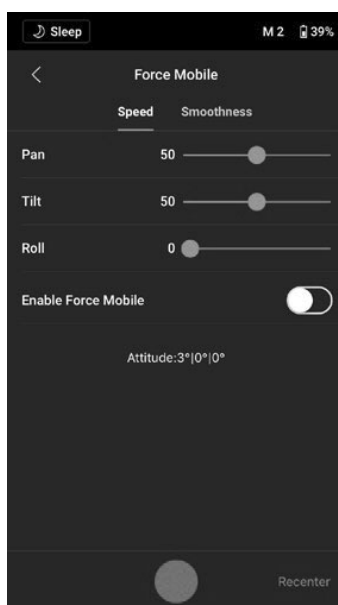
Virtuálne joystick

Pomocou virtuálneho joysticku v aplikácii môžete ovládať pohyb gimbal a snímať.



1. Ovládací panel: ovládajte rýchlosť a plynulosť gimbal nastavením ovládacej lišty. Rýchlosť umožňuje užívateľom nastaviť rýchlosť otáčania na diaľku. Plynulosť umožňuje užívateľom upraviť citlivosť gimbal. Čím nižšia je hodnota plynulosti, tým citlivejšia je pohyb gimbal.
2. Páčka klonenia: ovládanie osi klonenie gimbal pomocou virtuálneho joysticku.
3. Páčka otáčanie / klopenie: ovládanie osi otáčania a klopenie gimbal pomocou virtuálneho joysticku.
4. Vycetrovanie: kliknutím vycentruje gimbal.
5. Tlačidlo nahrávania / snímania: ťuknutím kúpte fotografiu alebo spustíte nahrávanie.
6. Prepínač Foto / Video: kliknutím prepínate medzi režimami fotografie a videá. Uistite sa, že je režim nastavený rovnako ako nastavenie na fotoaparáte.

Ovládanie mobilným telefónom



Táto funkcia vyžaduje držiak telefónu a mobilný telefón namontovaný vertikálne na statíve alebo riadidlách. Po povolení tejto funkcie v aplikácii Ronin možno pohyb gimbal ovládať nakláňaním a otáčaním mobilného telefónu.

Rýchlosť určuje vzťah medzi rýchlosťou otáčania a uhlom. Keď je rýchlosť nastavená na 50, uhol otočenia pre kardanový a mobilný telefón je 1: 1. Gimbal sa bude pohybovať v rovnakom uhle ako mobilný telefón. Keď je rýchlosť nastavená na menej ako 50, gimbal sa bude otáčať pomalšie ako pohyb telefónu. Keď je maximálna rýchlosť nastavená na vyššiu hodnotu ako 50, rotácia gimbal je rýchlejšia ako u mobilného telefónu.

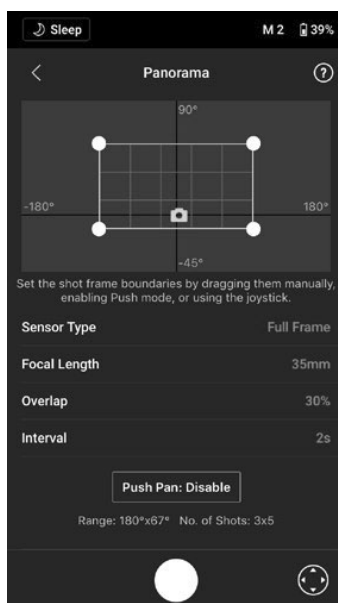
Plynulosť umožňuje používateľom ovládať citlivosť gimbal. Čím nižšia je hodnota plynulosti, tým citlivejšia je pohyb gimbal.

Vycentrovanie: kliknutím vycentruje gimbal.

Tlačidlo nahrávania / snímania: ťuknutím kúpte fotografiu alebo spustíte nahrávanie.

Panorama

Panoráma umožňuje užívateľom zachytiť niekoľko navzájom prepojených statických snímok s presným ovládaním na základe typu snímača, ohniskovej vzdialenosti objektívu, prekrytie a intervalu.



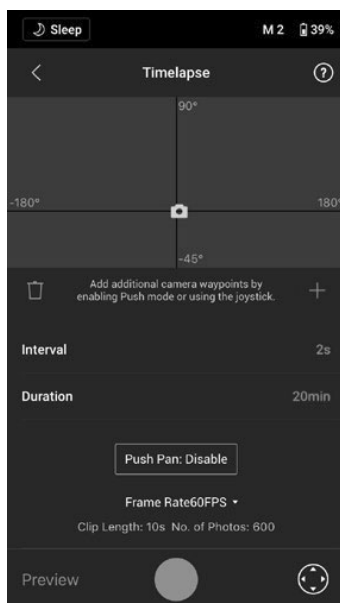
Pred použitím funkcie Panorama sa uistite, že ste fotoaparát a gimbal prepojili pomocou zodpovedajúceho ovládacieho kábla fotoaparátu.

Prekrytie: určuje pomer prekrytie každej fotografie pri generovaní panorámy. Interval medzi snímaním fotografií by mal byť nastavený o jednu sekundu dlhší ako čas uzávierky, aby nedošlo k rozmazaniu záberov pri použití dlhej expozície.

Po potvrdení nastavenia fotoaparátu možno nastaviť panoramatický rozsah pretiahnutím bielych bodov na mape mriežky, ručným stlačením gimbal alebo pomocou virtuálneho joysticku. Celkový rozsah pokrytý koncovými bodmi a zábery potrebnými na vytvorenie panorámy sa zobrazí nad mapou mriežky. Rozsah osi klopenia v Panoráma je -45° až $+90^{\circ}$, aby sa zabránilo zaznamenanie gimbal na snímke, zatiaľ čo os otáčania umožňuje zachytiť celú 360° rotáciu.

Začnite kliknutím na tlačidlo spúšte / záznamu.

Timelapse



V režime Timelapse spúšťa DJI RS 2 kameru k robení statických snímok s nastaveným časovým intervalom a po dokončení sa automaticky zastaví. Trvanie Timelapse a snímkovú frekvenciu možno nastaviť tak, aby DJI RS 2 mohol vypočítať presný požadovaný počet snímok.

Povolením režimu Push môžu užívatelia pred spustením Timelapse ručne upraviť osi otáčania a klopenie. Užívatelia môžu na DJI RS 2 zatlačiť, aby zmenili orientáciu fotoaparátu a upravili záber. Kliknutím na ikonu virtuálneho joysticku môžete pomocou virtuálneho joysticka upraviť orientáciu fotoaparátu.

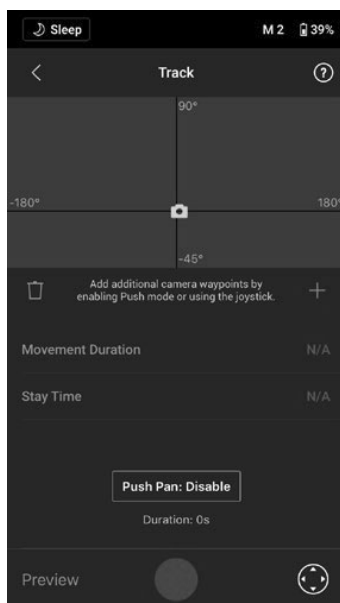
Režim Motionlapse umožňuje užívateľom nastaviť až päť trasových bodov, aby sa fotoaparát počas Timelapse pohyboval.

Ak chcete upraviť polohu trasového bodu, nastavte fotoaparát do požadovanej polohy a kliknutím na ikonu + trasový bod potvrdíte. Virtuálne joystick môžete tiež použiť na ovládanie osi otáčania, klopenie a klonenie.

Ak chcete pridať ďalší trasový bod, presuňte záves na ďalší trasový bod a kliknite na ikonu + nad mapou mriežky. Potom, ak chcete trasový bod odstrániť, vyberte trasový bod a kliknite na ikonu koša.

Po nastavení trasových bodov môžete buď kliknúť na Náhľad, aby ste sa uistili, že Motionlapse obsahuje všetko, alebo kliknutím na tlačidlo uzávierky / záznamu zahájite fotografovanie. Uistite sa, že fotoaparát a gimbal boli prepojené pomocou zodpovedajúceho ovládacieho kábla fotoaparátu.

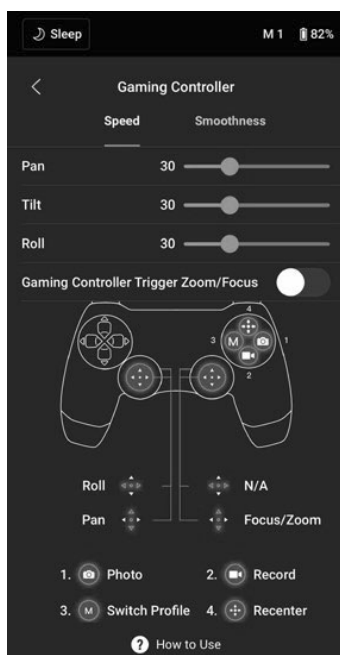
Track



Režim Track je navrhnutý tak, aby zachytil video až s 10 trasovými bodmi. Používatelia musia vybrať trasové body ručne pohybom gimbal alebo pomocou virtuálneho joysticku. Parameter trvania pod mapou mriežky udáva, koľko času bude trvať, než gimbal prejde z jedného bodu trasy do druhého. Doba zotrvania udáva, ako dlho zostane gimbal v Trasovom bodu, než prejde na ďalší trasový bod.

⚠ NEPOUŽÍVAJTE tlačidlo spúšte fotoaparátu, keď používate režim Track.

Herný ovládač



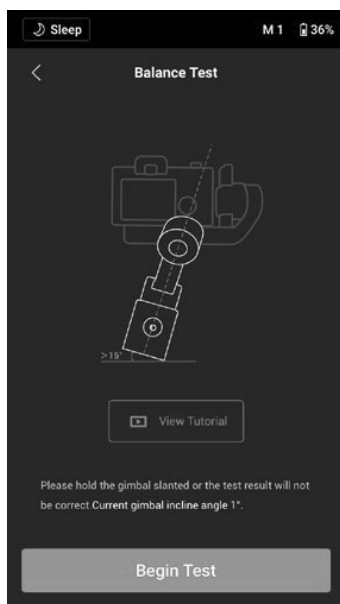
Na ovládanie gimbal a fotoaparátu možno použiť ovládače PS4 DualShock a Xbox. Po pripojení ovládača k mobilnému zariadeniu a gimbal môžu užívatelia ovládať pohyby gimbal, zaostrovať a zväčšovať a môžu nahrávať videá, vycentrovať gimbal, robiť fotografie a prepínať profily.

Rýchlosť a plynulosť ovládacích páčok možné nastaviť. Pre optimálny výkon nastavte hodnotu zaostrenie v nastavení fotoaparátu do hodnoty 10. Je požadovaný iOS 13 alebo vyšší, Android 9.0 alebo vyšší a aplikácie Ronin v1.4.0 alebo vyšší.

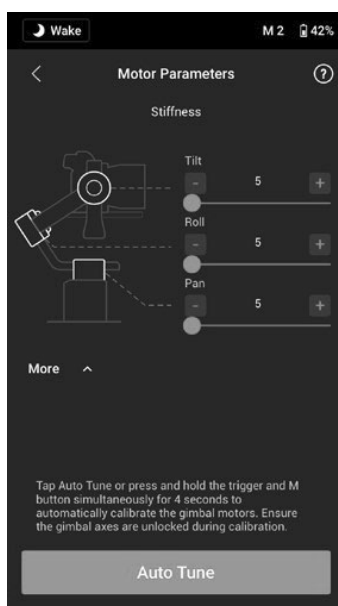
Kliknutím na Ako používať sa dozviete viac o hernom ovládači.

Nastavenie vyváženia

Kliknite na tlačidlo Spustiť test a DJI RS 2 skontroluje stav vyváženia a poskytne skóre pre každú os. Pred vykonaním skúšky vyváženia sa uistite, že gimbal nie je nijako blokovaný a postupujte podľa pokynov na obrazovke.



Parametre motora



Automatické ladenie: Hodnota tuhosti je určená užitočným zaťažením gimbal. Použite Automatické ladenie pre automatické získanie hodnoty tuhosti po vyváženie.

Kliknite na Automatické ladenie a DJI RS 2 automaticky vypočíta výsledok na základe hmotnosti zostavy gimbal. Alternatívne stlačte a podržte tlačidlo M a spúšť súčasne po dobu štyroch sekúnd pre spustenie automatického ladenia bez použitia aplikácie.

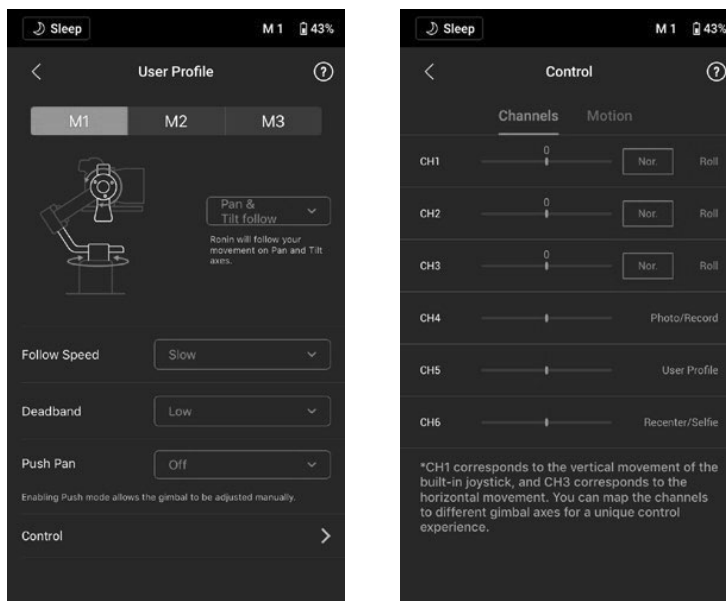
Proces automatického ladenia trvá približne 15 až 30 sekúnd. Po automatickom ladení sa v spodnej časti obrazovky zobrazí podrobná diagnostika motora. Pokiaľ je záves správne vyvážený, mala by sa hodnota výkonu motorov v rozmedzí ± 5 . Ak spotreba energie na konkrétne osi neustále prekračuje tento rozsah, skontrolujte mechanické vyváženie DJI RS 2.

Tuhosť: Nastavenie tuhosti motora vám umožňuje jemne doladiť výkon aplikovaný motory pri ich reakcii a vyváženie hmotnosti na každej osi. Uistite sa, že ponechávate ďalšie rezervu, aby ste vždy zaistili stabilitu. Ak je hodnota tuhosti príliš vysoká, môže sa gimbal triasť a ak je hodnota príliš nízka, bude ovplyvnený výkon gimbal.

-
- ⚠ • Ak používate automatické ladenie, uistite sa, že sú tri osi odomknuté a že DJI RS 2 je umiestnený na stabilnom povrchu v režime Vzpriamený alebo Zavesený.
 - Pri každej výmene fotoaparátu alebo objektívu sa uistite, že je gimbal vyvážený a že sú hodnoty tuhosti správne naladené.
-

Užívateľský profil

Možno nastaviť a uložiť tri užívateľské profily.



Režim sledovania: Vyberte z možností Sledovanie otáčania a klopenie, FPV, Vlastné a 3D Roll 360.

Rýchlosť: Určuje, ako rýchlo sa fotoaparát pohybuje pri prekladaní pohybu otáčaní, klopenie alebo klonenia.

Mŕtve pásmo: Určuje, aké množstvo pohybu gimbal toleruje pred prevedením do otáčania, klopenie či klonenia kamery.

Push: Po povolení tejto funkcie možno osu gimbal ručne zatlačiť do požadovanej polohy.

Nastavenie ovládania

Kanály

Indikátor kanála poskytuje spätnú väzbu pri konfigurácii diaľkového ovládania.

Kanály otáčania, stúpanie a klopenie možno priradené odlišne a každú os možno tiež prevrátiť. Normálne znamená, že smer pohybu je rovnaký ako joystick. Inverzný znamená, že smer pohybu bude opakom pohybu joysticku.

Pri použití joysticku môžete ovládať iba kanály CH1 a CH3, ktoré sú v predvolenom nastavení mapované na osi otáčania a klopenie. Mapovanie kanálov môžete upraviť kliknutím na názov osi v pravej časti obrazovky.

Pohyb

Ovládanie joysticku môžete nastaviť úpravou mŕtveho pásma, max. Rýchlosti, vyhladzovanie a koncových bodov pre každú os. Pre každé nastavenie existujú tri predvolené profily.

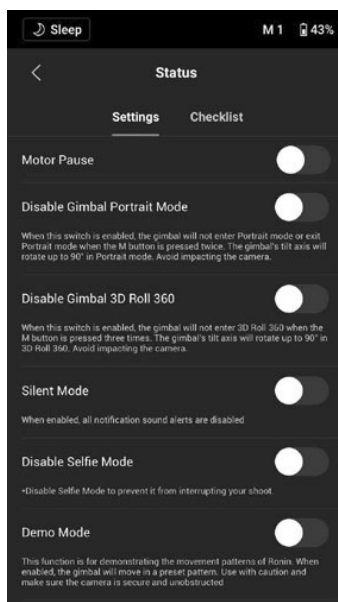
Mŕtve pásmo: keď sa hodnota mŕtveho pásma zvýši, bude potrebná väčšia pohyb páčky, aby sa premietol do skutočného pohybu gimbal.

Max. rýchlosť: umožňuje nastavenie diaľkovo ovládané rýchlosti otáčania.

Plynulosť: umožňuje ovládať citlivosť kardanového závesu. Čím nižšia je hodnota plynulosti, tým citlivejšia je pohyb gimbal.

Koncový bod: obmedzuje rozsah otáčania gimbal nastavením koncových bodov. Os otáčania má zberný krúžok, ktorý DJI RS 2 umožňuje sa nepretržite otáčať, keď sú koncové body na 180°. Na osi klopenie môžete nastaviť koncové body podľa svojich požiadaviek. Niektoré dlhšie objektívy môžu naraziť na rám gimbal. Nastavením uhla koncového bodu takýmto prípadom predídete.

Stav



Nastavenie

Používajte viac funkcií, ako je pauza motora, deaktivácia režimu portrétu na gimbal, tichý režim, kalibrácia systému, pokročilá kalibrácie a obnovenie nastavení gimbal.

Kontrolný zoznam


Ak je stav gimbal neobvyklý, zobrazí sa tu informácie o stave.

Prenos obrazu

S pripojeným systémom prenosu obrazu DJI Ronin RavenEye kliknite na Pripojiť k RavenEye na domovskej obrazovke aplikácie Ronin a použite funkciu prenosu obrazu.

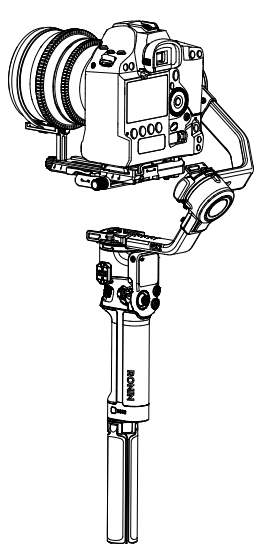


Pretiahnite rámček okolo predmetu, ktorý chcete sledovať. Gimbal začne sledovať po úspešnom rozpoznaní subjektu. Pri použití funkcie ActiveTrack je treba nastaviť príslušnú rýchlosť úpravou pruhu rýchlosti v spodnej časti obrazovky. Ak je nastavená príliš vysoká rýchlosť, môže dôjsť k strate objektov a ak je nastavená príliš nízka rýchlosť, môže to mať vplyv na stabilizáciu.

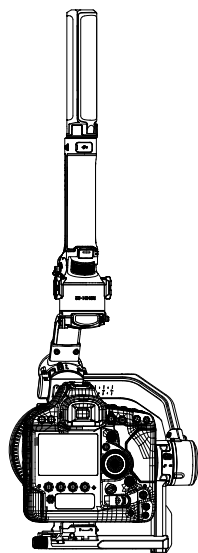
Kliknutím na  použijete Virtuálne joystick a Ovládanie mobilným telefónom. Ďalšie informácie nájdete v užívateľskej príručke DJI Ronin RavenEye Image Transmission System.

Prevádzkové režimy

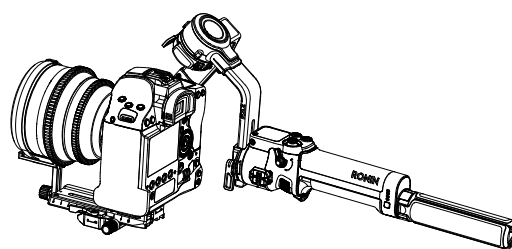
Pre DJI RS 2 existujú štyri prevádzkové režimy: Vzpriamený režim, Zavesený režim a režim Svietidlo.



Vzpriamený režim



Zavesený režim



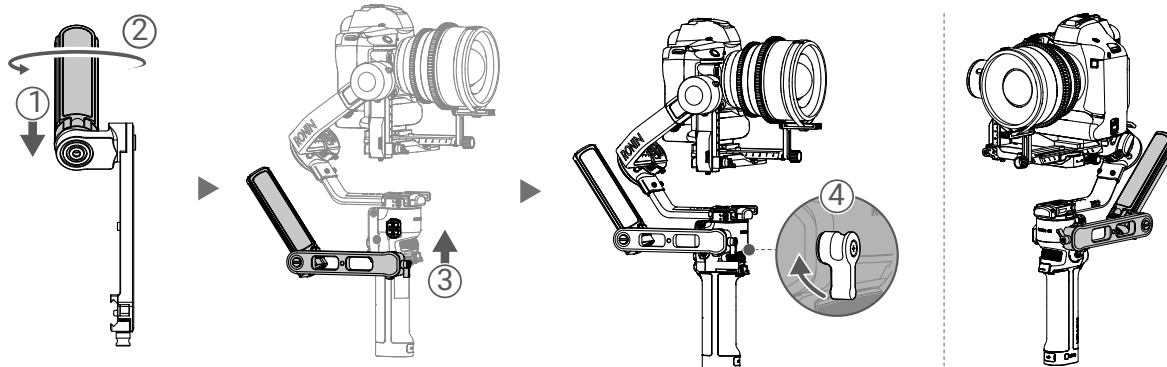
Režim Svietidlo

3D Roll 360 je k dispozícii pri použití DJI RS 2 v režime Svietidlo. Krúžok na osi otáčania umožňuje DJI RS 2 vykonávať nepretržitú rotáciu stúpanie. 3D Roll 360 možno použiť s rukoväťou v akejkoľvek polohe.

Ak chcete použiť 3D Roll 360, stlačte trikrát tlačidlo M pre jeho začatie alebo ukončenie, alebo prejdite na stránku Užívateľský profil aplikácie Ronin a povoľte 3D Roll 360. Stlačenie joysticku doľava alebo doprava spustíte 3D Roll 360. Stlačením joysticku dvakrát rýchlo doľava alebo doprava spustíte automatické otáčanie. Počas automatického otáčania: ak je rukoväť vodorovne, stlačte dvakrát spúšť a fotoaparát sa zastaví vo zvislej polohe. Stlačte spúšť trikrát a fotoaparát sa zastaví v polohe hore nohami. Ak je rukoväť zvisle, stlačte dvakrát spúšť a fotoaparát sa zastaví v uhle osi otáčania 0° s objektívom smerujúcim hore. Stlačte trikrát spúšť a fotoaparát sa zastaví v uhle osi otáčania 180° s objektívom smerujúcim hore.

Nastavte pre 3D Roll 360 maximálnu rýchlosť a plynulosť v nastavení ovládania v užívateľskom profile aplikácie Ronin. Pamätajte, že rýchlosť a mŕtve pásmo nie sú pri použití 3D Roll 360 k dispozícii.

DJI RS 2 môžete použiť v režime Aktovky s pripevnenou rukoväťou aktovky a predĺženou rukoväťou / statívom. Rukoväť aktovky možno pripevniť k portu RSA / NATO. Rukoväť aktovky pripevnite podľa obrázka. Uistite sa, že je gombík utiahnutý.



⚠ Ak pripevňujete rukoväť aktovky na druhú stranu, je potrebné upraviť uhol predĺzenej rukoväte / statívu povolením skrutky na rukoväti aktovky.

Aktualizácia firmware

Firmware aktualizujte pomocou aplikácie Ronin. Keď bude k dispozícii nový firmvér, zobrazí sa výstraha na obrazovke. Pri aktualizácii firmvéru postupujte podľa pokynov na obrazovke.

Údržba

DJI RS 2 nie je vodotesný. Počas používania ho chráňte pred prachom a vodou. Po použití sa odporúča DJI RS 2 utrieť mäkkou suchou handričkou. NESTRIEKAJTE na DJI RS 2 žiadne čistiace kvapaliny.

Špecifikácie

Externé zariadenie	Port príslušenstva	Port RSA /NATO Závit 1/4"-20 UNC Cold Shoe Port prenosu obrazu / port zaostrovacieho motora (USB-C) Port zaostrovacieho motora (USB-C) Port ovládanie kamery RSS (USB-C)
	Príkion	Model: BG30-1 950 mAh-15,4 V Typ: LiPo 4S Kapacita: 1 950 mAh Energia: 30,03 Wh Napätie: 12-17,6 V Max. pohotovostná doba: pribl. 12 h Doba nabíjania: pribl. 1,5 h (pri použití 24 W USB nabíjačky) Rozsah teplôt nabíjania: 5° až 40°C (41° až 104°F) USB vstup: 5V/2A, 9V/2A, 12V/2A, 15V/1,6A
	Pripojenie	Bluetooth 5.0, Napájací port (USB-C)
	Požiadavky na aplikáciu Ronin	iOS 11.0 alebo vyšší Android 7.0 alebo vyšší
	Podporované jazyky obrazovky	Čínština (zjednodušená), angličtina, čínština (tradičná), nemčina, francúzština, kórejčina, japončina, španielčina, brazílska portugalčina, ruština, thajčina.
Pracovný výkon	Hmotnosť zaťaženie (referenčná hodnota)	4,5 kg (držanie v ruke)
	Maximálna riadená rotácie	Os otáčania: 360°/s
		Os klopenie: 360°/s
		Os klonenia: 360°/s
		Os otáčania: 360° nepretržité otáčania
		Os klonenia: -95° až +240°
Os klopenie: -112° až +214°		
Mechanické a elektrické vlastnosti	Prevádzkové frekvencie Bluetooth	2,40 GHz - 2,4835 GHz
	Výkon vysielача Bluetooth	<8 dBm
	Prevádzková teplota	-20° až 45°C (-4° až 113°F)
	Hmotnosť	Gimbal: pribl. 1 072 g (bez rýchlopínacie dosky) Rukoväť BG30: pribl. 265 g Rozšírená rukoväť / statív: pribl. 226 g Rýchlopínacie doska: pribl. 105 g
	Rozmery	Gimbal (zložený): 260 × 265 × 70 mm (bez rukoväte) Gimbal (rozložený): 410 × 260 × 195 mm (vr. rukoväte, bez rozšírené rukoväte / statívu)

Tento obsah sa môže zmeniť.

Stiahnite si najnovšiu verziu z:
<http://www.dji.com/rs-2>

Ak máte ohľadom tohto dokumentu akékoľvek otázky, kontaktujte
DJI zaslaním správy na DocSupport@dji.com.

RONIN je ochranná známka spoločnosti DJI OSMO.
Copyright © 2020 DJI OSMO Všetky práva vyhradené.

Dovozca:
Beryko s.r.o.
Na Roudné 1162/76, 301 00 Plzeň
www.beryko.cz

