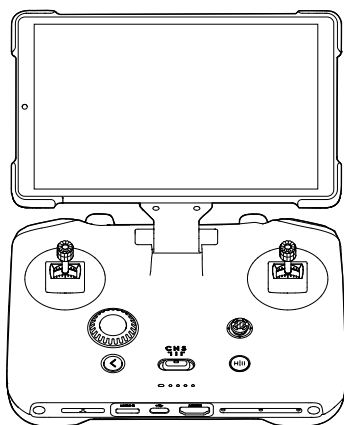


dji RC PRO 2

Informácie o produkte

v1.0



Kontakt
DJI **PODPORA**



<https://www.dji.com/rc-pro-2>

DJI je ochranná známka spoločnosti DJI.
Copyright © 2025 DJI Všetky práva vyhradené.



YCBZSS00312802

Dovozca:
Beryko s.r.o.
Pod Vinicemi 931/2, 301 00 Plzeň
www.berkyo.cz



Advance™
Covered by patents at patentlist.accessadvance.com

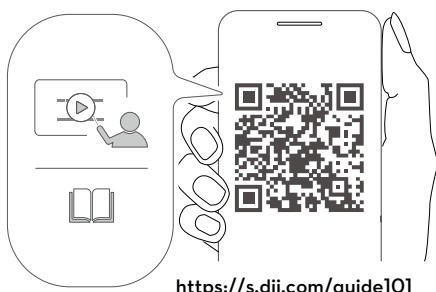


ERC



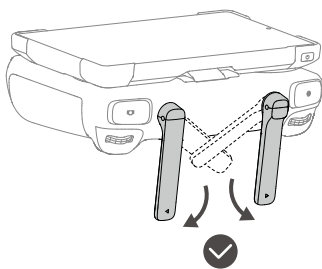
1

- Video návody
- Uživatelská příručka

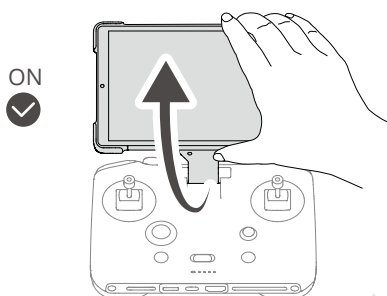


<https://s.dji.com/guide101>

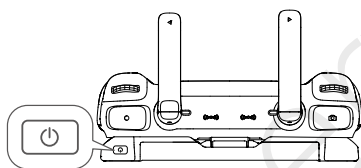
2



3



ON



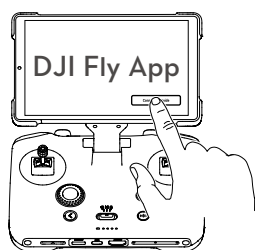
Zapnutie/vypnutie: stlačte a potom stlačte a podržte.

4

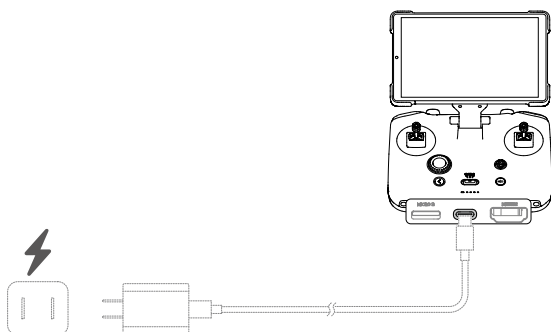


Pred prvým použitím je nutné diaľkový ovládač aktivovať.
Pri aktivácii zaistite, aby bolo možné diaľkový ovládač pripojiť k internetu.

5



6



Prehľad o bezpečnosti

Používaním tohto produktu potvrdzujete, že ste si prečítali, pochopili a prijali podmienky uvedené v týchto pokynoch a všetky pokyny na internetovej adrese <https://www.dji.com/rc-pro-2>. S VÝNIMKOU PRÍPADOV VÝSLOVNE UVEDENÝCH V ZÁSADÁCH ZÁRUČNÉHO SERVISU, KTORÉ SÚ K DISPOZÍCII NA ADRESE [HTTPS://WWW.DJI.COM/SERVICE/POLICY](https://www.dji.com/service/policy), SÚ PRODUKT A VŠETKY PROBLÉMY A DÔLEŽITÉ POSKYTOVANÉ „TAK, AKO SÚ“ A „TAK, AKO SÚ K DISPOZÍCII“ BEZ ZÁRUKY ALEBO PODMIENOK AKÉHOKOLVEK DRUHU. Tento produkt nie je určený na používanie deťmi.

Špecifikácie

Model	RC520
Prevádzková teplota	-10 °C až 40 °C (14 °F až 104 °F)
O4/O4+	
Pracovná frekvencia a výkon vysielača (EIRP) ^[1]	2.4000-2.4835 GHz: <33 dBm (FCC), <20 dBm (CE/SRRC/MIC) 5.170-5.250 GHz: <23 dBm (CE) 5.725-5.850 GHz: <33 dBm (FCC), <14 dBm (CE), <30 dBm (SRRC)
Wi-Fi (802.11 a/b/g/n/ac/ax)	
Pracovná frekvencia a výkon vysielača (EIRP) ^[1]	2.4000-2.4835 GHz: <26 dBm (FCC), <20 dBm (CE/SRRC/MIC) 5.150-5.250 GHz: <23 dBm (FCC/CE/SRRC/MIC) 5.725-5.850 GHz: <23 dBm (FCC/SRRC), <14 dBm (CE)
Bluetooth 5.2	
Pracovná frekvencia a výkon vysielača (EIRP)	2.4000-2.4835 GHz: <10 dBm

[1] Povolená prevádzková frekvencia sa v jednotlivých krajinách a regiónoch líši. Ďalšie informácie nájdete v miestnych zákonoch a predpisoch.

Informácie o zhode s predpismi

Oznámenie o zhode s FCC

Vyhlasenie dodávateľa o zhode

Názov produktu: DJI RC PRO 2

Číslo modelu: RC520

Zodpovedná strana: DJI Research LLC

Adresa zodpovednej strany: 17301 Edwards Road, Cerritos, CA 90703

Webové stránky: www.dji.com

Spoločnosť DJI Research LLC ako zodpovedná strana prehlasuje, že vyššie uvedení model bol testovaný tak, aby preukázal zhodu so všetkými platnými pravidlami a predpismi FCC.

Toto zariadenie spĺňa požiadavky časti 15 pravidiel FCC. Prevádzka podlieha nasledujúcim dvom podmienkam: (1) Toto zariadenie nesmie spôsobovať škodlivé rušenie a (2) Toto zariadenie musí akceptovať akékoľvek prijaté rušenie, vrátane rušenia, ktoré môže spôsobiť nežiaducu prevádzku.

Akékoľvek zmeny alebo úpravy, ktoré nie sú výslovné schválené stranou zodpovednou za zhodu, môžu viesť k strate oprávnenia užívateľa na prevádzku zariadenia.

Toto zariadenie bolo testované a uznané vyhovujúcim limitom pre digitálne zariadenia triedy B podľa časti 15 pravidiel FCC. Tieto limity sú navrhnuté tak, aby poskytovali primeranú ochranu proti škodlivému rušeniu v obytných inštaláciách. Toto zariadenie generuje, využíva a môže vyžarovať vysokofrekvenčnú energiu, a pokiaľ nie je inštalované a používané v súlade s pokynmi, môže spôsobiť škodlivé rušenie rádiových komunikácií. Neexistuje však žiadna záruka, že v konkrétnej inštalácii k rušeniu nedôjde. Ak toto zariadenie spôsobuje škodlivé rušenie rozhlasového alebo televízneho príjmu, čo je možné zistiť vypnutím a zapnutím zariadenia, odporúčame užívateľovi, aby sa pokúsil rušenie odstrániť jedným alebo viac z nasledujúcich opatrení:

—Presmerovať alebo premiestniť prijímaciu anténu.

—Zväčšiť vzdialenosť medzi zariadením a prijímačom.

—Zapojiť zariadenie do zásuvky v inom obvode, než ku ktorému je pripojený prijímač.

—Poradiť sa s predajcom alebo skúseným rozhlasovým/televíznym technikom.

Informácie o vystavení rádiovým vlnám

Tento diaľkový ovládač spĺňa limity FCC pre vystavenie žiareniu stanovené pre nekontrolované prostredie. Koncový užívateľ musí dodržiavať špecifické prevádzkové pokyny na splnenie požiadaviek na vystavenie RF žiareniu.

Tento vysielač nesmie byť umiestnený spoločne s inou anténou alebo vysielačom ani nesmie byť používaný spoločne s nimi.

Prenosné zariadenie je navrhnuté tak, aby spĺňalo požiadavky na vystavenie rádiovým vlnám stanovené Federal Communications Commission (USA).

Tieto požiadavky stanovujú limit SAR 1,6 W/kg v priemere na jeden gram tkaniva. Najvyššia hodnota SAR uvádzaná podľa tejto normy pri certifikácii produktu, ktorý je určený na použitie pri správnom nosení na tele.

Tieto požiadavky stanovujú limit SAR 4 W/kg v priemere na desať gramov tkaniva. Najvyššia hodnota SAR uvedená podľa tejto normy pri certifikácii výrobku na použitie pri správnom nosení na končatinách.

Oznámenie o zhode so smernicou ISED

CAN I CES- 003(B) / NMB- 003(B)

Toto zariadenie obsahuje vysielač(e)/prijímač(e) oslobodený(é) od licencie, ktorý(é) je(sú) v súlade s RSS pre inovácie, vedu a hospodársky rozvoj Kanady. Prevádzka podlieha nasledujúcim dvom podmienkam: (1) Toto zariadenie nesmie spôsobovať rušenie. (2) Toto zariadenie musí akceptovať akékoľvek rušenie, vrátane rušenia, ktoré môže spôsobiť nežiaducu prevádzku zariadenia.

Tento diaľkový ovládač spĺňa limity vystavenia žiareniu RSS-102 stanovené pre nekontrolované prostredie. Koncový užívateľ musí dodržiavať špecifické prevádzkové pokyny na splnenie požiadaviek na vystavenie rádiovému žiareniu. Tento vysielač nesmie byť umiestnený spoločne s inou anténou alebo vysielačom ani nesmie byť používaný spoločne s nimi. Prenosné zariadenie je navrhnuté tak, aby spĺňalo požiadavky na vystavenie rádiovým vlnám stanovené CNR-102. Tieto požiadavky stanovujú limit SAR 1,6 W/kg v priemere na jeden gram tkaniva. Najvyššia hodnota SAR uvádzaná podľa tejto normy pri certifikácii výrobku na použitie pri správnom nosení na tele.

Tieto požiadavky stanovujú limit SAR 4 W/kg v priemere na desať gramov tkaniva. Najvyššia hodnota SAR uvedená podľa tejto normy pri certifikácii produktu na použitie pri správnom nosení na končatinách.

Zariadenie na použitie v pásme 5150-5250 MHz je určené len na použitie v interiéri, aby sa znížila možnosť škodlivého rušenia susedných kanálov mobilných satelitných systémov.

Zobrazenie E-label

Prejdením prstom z hornej časti domovskej obrazovky smerom dole vstúpite do Rýchleho nastavenia, kliknite a vyberte možnosť Informácie o dodržiavaní predpisov.

EÚ vyhlásenie o zhode: SZ DJI TECHNOLOGY CO., LTD. týmto vyhlasuje, že toto zariadenie (DJI RC PRO 2(RC520)) je v súlade so základnými požiadavkami a ďalšími príslušnými ustanoveniami smernice 2014/53/EÚ, smernice 2012/19/EÚ (OEEZ), smernice 2011/65/EÚ (ROHS) a nariadenia 1907/2006 (REA). Kópia vyhlásenia o zhode EÚ je k dispozícii online na adrese www.dji.com/euro-compliance Kontaktná adresa v EÚ: DJI GmbH, Industriestrasse 12, 97618, Niederlauer, Nemecko

UPOZORNENIE: NEBEZPEČENSTVO VÝBUCHU PRI VÝMENE BATÉRIE ZA NESPRÁVNY TYP. POUŽÍTE BATÉRIE ZLIKVIDUJTE PODLA POKYNOV.



Ekologicky šetrná likvidácia

Staré elektrické zariadenia nesmú byť likvidované spolu so zvyškovým odpadom, ale musia byť likvidované samostatne. Likvidácia na komunálnych zberných miestach prostredníctvom súkromných osôb je bezplatná. Vlastník starých zariadení zodpovedá za to, že ich donesie do týchto zberných miest alebo na obdobné zberné miesta. Týmto môžete prispieť k recyklácii hodnotných surovín a spracovaniu toxických látok.

Používanie tohto zariadenia v interiéri je obmedzené na frekvenčný rozsah 5150 – 5250 MHz vo všetkých členských štátoch EÚ/EFTA a Turecku.