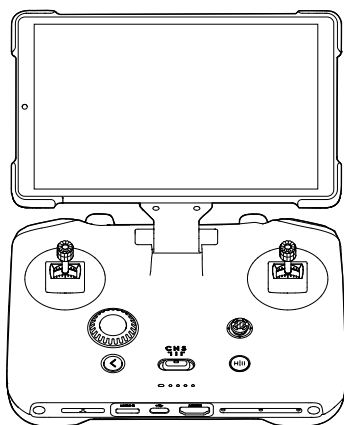


dji RC PRO 2

Informace o produktu

v1.0



Kontakt
DJI **PODPORA**



<https://www.dji.com/rc-pro-2>

DJI je ochranná známka společnosti DJI.

Copyright © 2025 DJI Všechna práva vyhrazena.



YCBZSS00312802

Dovozce:
Beryko s.r.o.
Pod Vinicemi 931/2, 301 00 Plzeň
www.berkyo.cz



Advance™
Covered by patents at patentlist.accessadvance.com

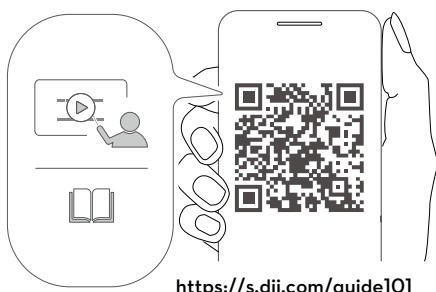


ERC



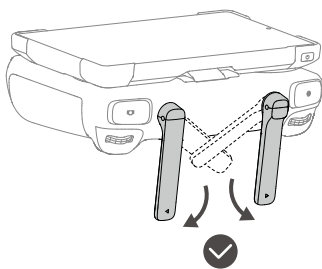
1

- Video návody
- Uživatelská příručka

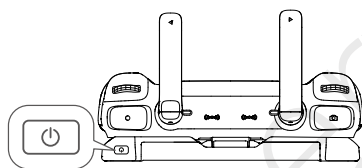
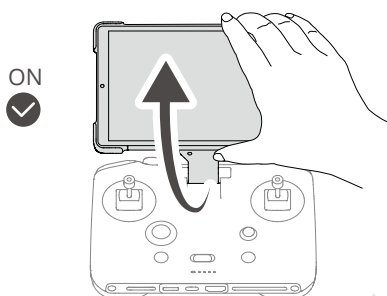


<https://s.dji.com/guide101>

2



3



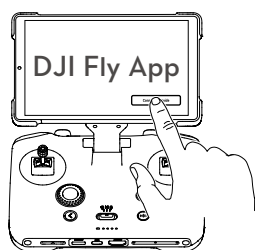
Zapnutí/vypnutí: stiskněte a poté stiskněte a podržte.

4

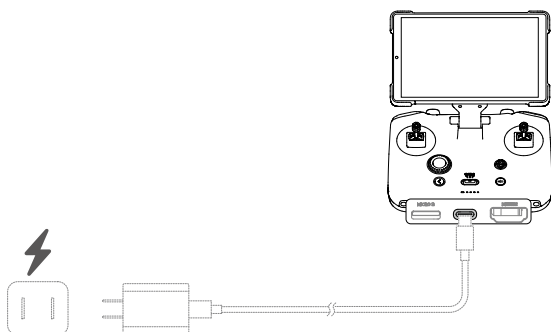


Před prvním použitím je nutné dálkový ovladač aktivovat.
Při aktivaci zajistěte, aby bylo možné dálkový ovladač připojit k internetu.

5



6



Přehled o bezpečnosti

Používáním tohoto produktu potvrzujete, že jste si přečetli, pochopili a přijali podmínky uvedené v těchto pokynech a všechny pokyny na internetové adrese <https://www.dji.com/rc-pro-2>. S VÝJIMKOU PŘÍPADŮ VÝSLOVNĚ UVEDENÝCH V ZÁSADÁCH ZÁRUČNÍHO SERVISU, KTERÉ JSOU K DISPOZICI NA ADRESE [HTTPS://WWW.DJI.COM/SERVICE/POLICY](https://www.dji.com/service/policy), JSOU PRODUKT A VEŠKERÉ MATERIÁLY A OBSAH DOSTUPNÉ PROSTŘEDNICTVÍM PRODUKTU POSKYTOVÁNY „TAK, JAK JSOU“ A „TAK, JAK JSOU K DISPOZICI“ BEZ ZÁRUKY NEBO PODMÍNEK JAKÉHOKOLI DRUHU. Tento produkt není určený pro používání dětmi.

Specifikace

Model	RC520
Provozní teplota	-10 °C až 40 °C (14 °F až 104 °F)
O4/O4+	
Pracovní frekvence a výkon vysílače (EIRP) [1]	2.4000-2.4835 GHz: <33 dBm (FCC), <20 dBm (CE/SRRC/MIC) 5.170-5.250 GHz: <23 dBm (CE) 5.725-5.850 GHz: <33 dBm (FCC), <14 dBm (CE), <30 dBm (SRRC)
Wi-Fi (802.11 a/b/g/n/ac/ax)	
Pracovní frekvence a výkon vysílače (EIRP) [1]	2.4000-2.4835 GHz: <26 dBm (FCC), <20 dBm (CE/SRRC/MIC) 5.150-5.250 GHz: <23 dBm (FCC/CE/SRRC/MIC) 5.725-5.850 GHz: <23 dBm (FCC/SRRC), <14 dBm (CE)
Bluetooth 5.2	
Pracovní frekvence a výkon vysílače (EIRP)	2.4000-2.4835 GHz: <10 dBm

[1] Povolená provozní frekvence se v jednotlivých zemích a regionech liší. Další informace naleznete v místních zákonech a předpisech.



Informace o shodě s předpisy

Oznámení o shodě s FCC

Prohlášení dodavatele o shodě

Název produktu: DJI RC PRO 2

Číslo modelu: RC520

Odpovědná strana: DJI Research LLC

Adresa odpovědné strany: 17301 Edwards Road, Cerritos, CA 90703

Webové stránky: www.dji.com

Společnost DJI Research LLC jako odpovědná strana prohlašuje, že výše uvedený model byl testován tak, aby prokázal shodu se všemi platnými pravidly a předpisy FCC.

Toto zařízení splňuje požadavky části 15 pravidel FCC. Provoz podléhá následujícím dvěma podmínkám: (1) Toto zařízení nesmí způsobovat škodlivé rušení a (2) Toto zařízení musí akceptovat veškeré přijaté rušení, včetně rušení, které může způsobit nežádoucí provoz.

Jakékoli změny nebo úpravy, které nejsou výslovně schváleny stranou odpovědnou za shodu, mohou vést ke ztrátě oprávnění uživatele k provozu zařízení.

Toto zařízení bylo testováno a sledováno vyhovujícím limitům pro digitální zařízení třídy B podle části 15 pravidel FCC. Tyto limity jsou navrženy tak, aby poskytovaly přiměřenou ochranu proti škodlivému rušení v obytné instalaci. Toto zařízení generuje, využívá a může vyzařovat vysokofrekvenční energii,

a pokud není instalováno a používáno v souladu s pokyny, může způsobit škodlivé rušení rádiových komunikací. Neexistuje však žádná záruka, že

v konkrétní instalaci k rušení nedojde. Pokud toto zařízení způsobuje škodlivé rušení rozhlasového nebo televizního příjmu, což lze zjistit vypnutím a zapnutím

zařízení, doporučujeme uživateli, aby se pokusil rušení odstranit jedním nebo více z následujících opatření:

—Přesměrovat nebo přemístit přijímací anténu.

—Zvětšit vzdálenost mezi zařízením a přijímačem.

—Zapojit zařízení do zásuvky v jiném obvodu, než ke kterému je připojen přijímač.

—Poradit se s prodejcem nebo zkušeným rozhlasovým/televizním technikem.

Informace o vystavení rádiovým vlnám

Tento dálkový ovladač splňuje limity FCC pro vystavení záření stanovené pro nekontrolované prostředí. Koncový uživatel musí dodržovat specifické provozní pokyny pro splnění požadavků na vystavení RF záření. Tento vysílač nesmí být umístěn společně s jinou anténou nebo vysílačem ani nesmí být používán společně s nimi.

Přenosné zařízení je navrženo tak, aby splňovalo požadavky na vystavení rádiovým vlnám stanovené Federal Communications Commission (USA). Tyto požadavky stanovují limit SAR 1,6 W/kg v průměru na jeden gram tkáně. Nejvyšší hodnota SAR uváděná podle této normy při certifikaci produktu, který je určen k použití při správném nošení na těle.

Tyto požadavky stanovují limit SAR 4 W/kg v průměru na deset gramů tkáně.

Nejvyšší hodnota SAR uvedená podle této normy při certifikaci výrobku pro použití při správném nošení na končetinách.

Oznámení o shodě se směrnicí ISED

CAN CES 003 B / NMB 003 B

Toto zařízení obsahuje vysílače(přijímače) osvobozený(é) od licence, který(é)

je(jsou) v souladu s RSS pro inovace, vědu a hospodářský rozvoj Kanady. Provoz

podléhá následujícím dvěma podmínkám: (1) Toto zařízení nesmí způsobovat

rušení, (2) Toto zařízení musí akceptovat jakékoli rušení, včetně rušení, které může způsobit nežádoucí provoz zařízení.

Tento dálkový ovladač splňuje limity vystavení záření RSS-102 stanovené pro nekontrolované prostředí. Koncový uživatel musí dodržovat specifické provozní

pokyny pro splnění požadavků na vystavení rádiovému záření. Tento vysílač nesmí být umístěn společně s jinou anténou nebo vysílačem ani nesmí být používán

společně s nimi. Přenosné zařízení je navrženo tak, aby splňovalo požadavky na

vystavení rádiovým vlnám stanovené CNR-102. Tyto požadavky stanovují limit SAR

1,6 W/kg v průměru na jeden gram tkáně. Nejvyšší hodnota SAR uváděná podle

této normy při certifikaci výrobku pro použití při správném nošení na těle.

Tyto požadavky stanovují limit SAR 4 W/kg v průměru na deset gramů tkáně.

Nejvyšší hodnota SAR uvedená podle této normy při certifikaci produktu pro použití

při správném nošení na končetinách.

Zařízení pro použití v pásmu 5150-5250 MHz je určeno pouze pro použití

v interiéru, aby se snížila možnost škodlivého rušení souběžných kanálů mobilních

satelitních systémů.

Zobrazení E-label

Přejetím prstem z horní části domovské obrazovky směrem dolů vstoupíte do

Rychlého nastavení, klepněte a vyberte možnost Informace o dodržování předpisů

EU prohlášení o shodě: SZ DJI TECHNOLOGY CO., LTD. tímto prohlašuje, že toto

zařízení (DJI RC PRO 2(RC520)) je v souladu se základními požadavky a dalšími

příslušnými ustanoveními směrnice 2014/53/EU, směrnice 2012/19/EU (OEEZ),

směrnice 2011/65/EU (ROHS) a nařízení 1907/2006 (REACH). Kopie EU prohlášení

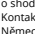
o shodě je k dispozici online na adrese www.dji.com/euro-compliance

Kontaktní adresa v EU: DJI GmbH, Industriestrasse 12, 97618, Niederlauer,

Německo

UPOZORNĚNÍ: NEBEZPEČÍ VÝBUCHU PŘI VÝMĚNĚ BATERIE ZA NESPRÁVNÝ TYP.

POUŽITÉ BATERIE ZLIKVIDUJTE PODLE POKYNŮ.

 Použitá baterie musí být likvidována podle pokynů výrobce.

 Ekologicky šetrná likvidace: Stará elektrická zařízení nesmějí být likvidována spolu se zbytkovým odpadem, ale musí být likvidována samostatně. Likvidace na komunálních sběrných místech prostřednictvím soukromých osob je bezplatná. Vlastník starých zařízení odpovídá za to, že je donese do těchto sběrných míst nebo na obdobná sběrná místa. Tímto můžete přispět k recyklaci hodnotných surovin a zpracování toxických látek.

Používání tohoto zařízení v interiéru je omezeno na kmitočtový rozsah

5150-5250 MHz ve všech členských státech EU/EFTA a Turecku.