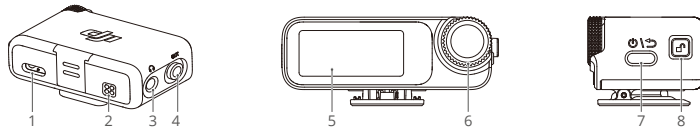
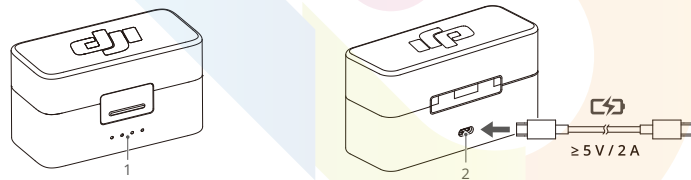


1. LED indikátor stavu nahrávání
2. Nabíjecí kontakty
3. Stavový LED indikátor
4. Tlačítko napájení
5. Tlačítko párování



1. Port USB-C
2. Nabíjecí kontakty
3. Port pro monitor
4. Výstupní port
5. Dotyková obrazovka
6. Otočný volič
7. Tlačítko napájení
8. Tlačítko odemknutí

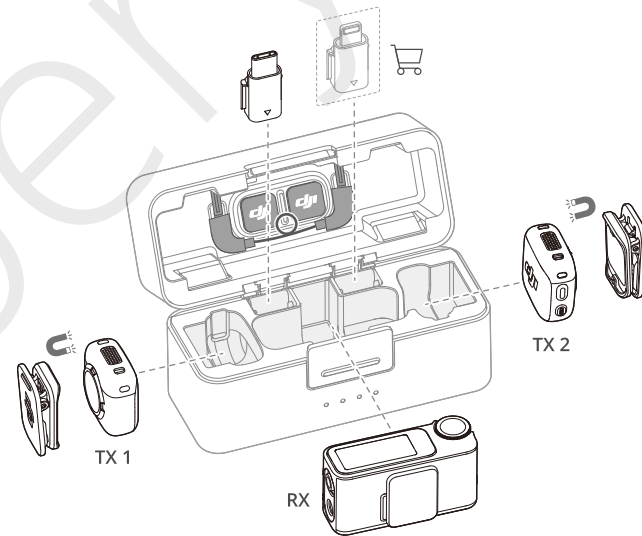


1. LED indikátory stavu baterie
2. Port USB-C

DJI MIC 3

Quick Start Guide

v1.0



DJI je ochranná známka společnosti DJI.
Copyright © 2025 DJI Všechna práva vyhrazena.

Podpora DJI
<https://www.dji.com/support>



YCBZ500321903