

1

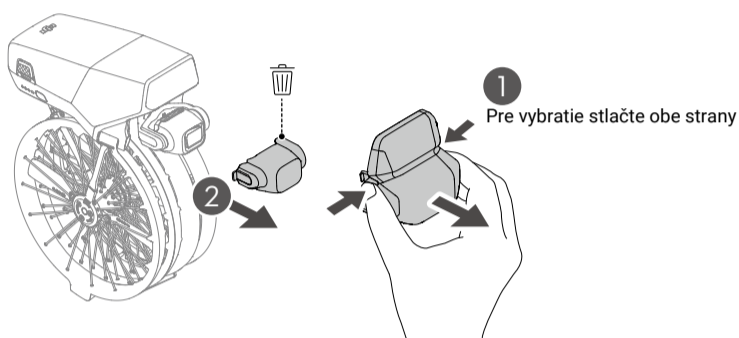


Naskenovaním QR kódu získate prístup k aplikácii DJI Fly (nevyhnutná), výukovým videám a užívateľskej príručke.

<https://s.dji.com/guide88>

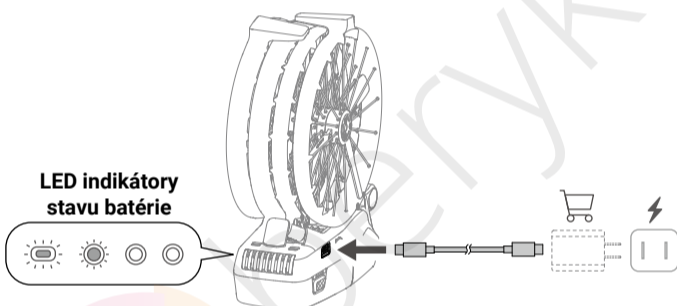
2

Stlačením ľavej aj pravej strany odstráňte chránič gimbalu a potom odstráňte a vyhodte jednorazový gumový kryt.



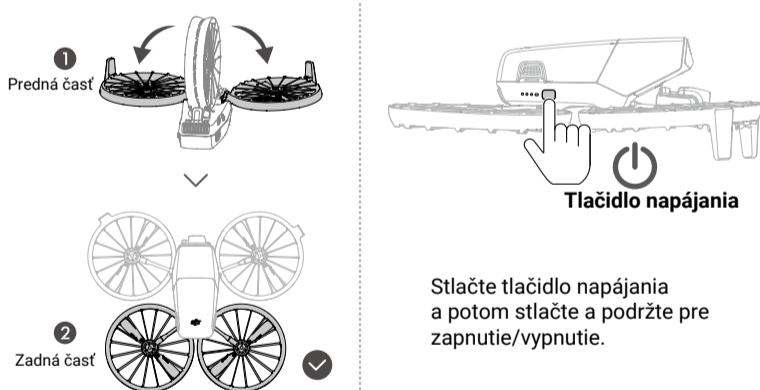
3

Aktiváciu batérie nabíjaním vykonávajte tak dlho, kým sa nerozsvietia LED indikátory stavu batérie. Keď je batéria plne nabitá, svietia štyri LED indikátory.



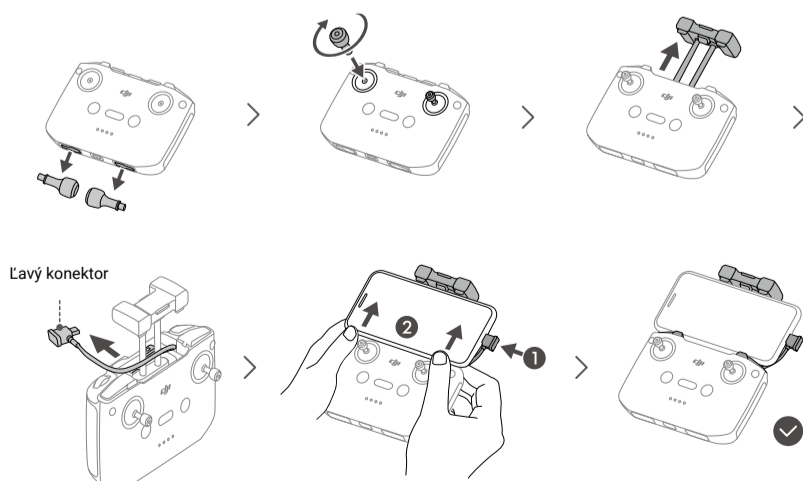
4

Rozložte ramená. Dron sa automaticky zapne, keď dôjde k rozloženiu jedného zo zadných ramien. Ak chcete dron zapnúť alebo vypnúť manuálne, stlačte a potom stlačte a podržte tlačidlo napájania.

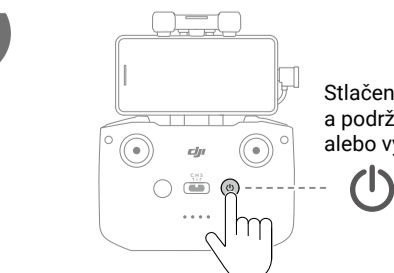


5

Namontujte ovládacie páčky na diaľkový ovládač a pripojte chytrý telefón.



6



Stlačením a následným stlačením a podržaním tlačidla napájania zapnete alebo vypnete diaľkový ovládač.



Kontakt  
DJI PODPORA

Dovozca:  
Beryko s.r.o.  
Pod Vinicemi 931/2, 301 00 Plzeň  
www.beryko.cz

PRE VIAC INFORMÁCIÍ SLEDUJTE NAŠE SOCIÁLNE SIETE:



Tento obsah sa môže zmeniť bez predchádzajúceho upozornenia.



DJI a DJI FLIP sú ochranné známky spoločnosti DJI.  
Copyright © 2024 DJI Všetky práva vyhradené.

YCBZ5500295102

**7** Uistite sa, že sú dron aj diaľkový ovládač zapnuté. Na smartfóne spustíte aplikáciu DJI Fly, kliknete na **Sprievodcu pripojením** v pravom dolnom rohu domovskej stránky a podľa pokynov na displeji dron aktivujete.

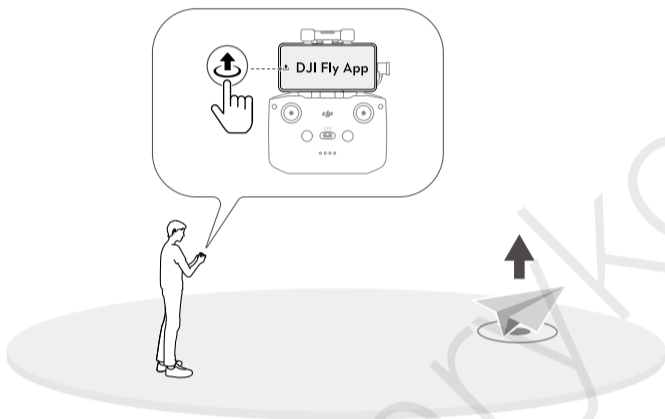


**8** Nájdite otvorený, dobre osvetlený vonkajší priestor a potom vyskúšajte nasledujúce tri spôsoby ovládania.

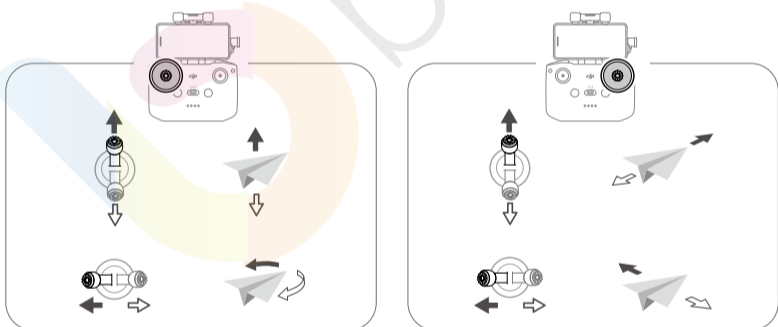


**Spôsob ovládania 1: K ovládaniu dronu použite diaľkový ovládač.**

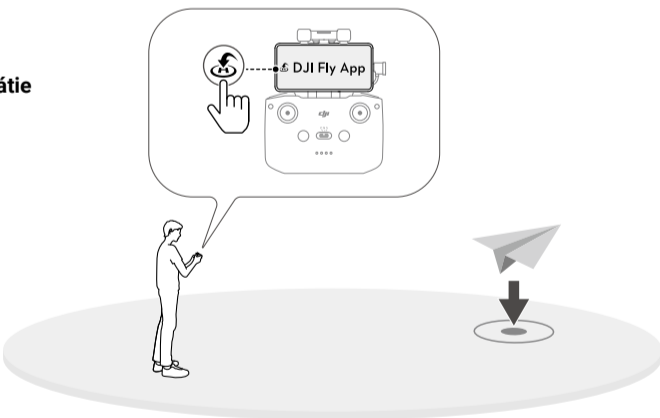
**Vzlet**



**Ovládanie ovládacích páčok**

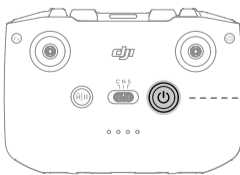


**Pristátie**

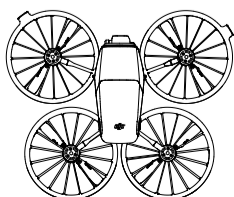
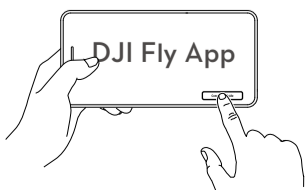


**Spôsob ovládania 2: Ovládanie prostredníctvom aplikácie**

Spôsob ovládania 2: Uistite sa, že je diaľkový ovládač vypnutý. V aplikácii DJI Fly v smartfóne kliknete na Sprievodcu pripojením, vyberte model dronu, zvolte možnosť Pripojiť cez mobilné zariadenie a riadte sa pokynmi na displeji.



**Stlačte a potom stlačte a podržte** pre vypnutie



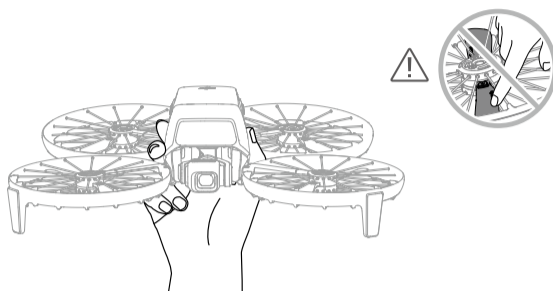
## Spôsob ovládania 3: Ovládanie dlaní



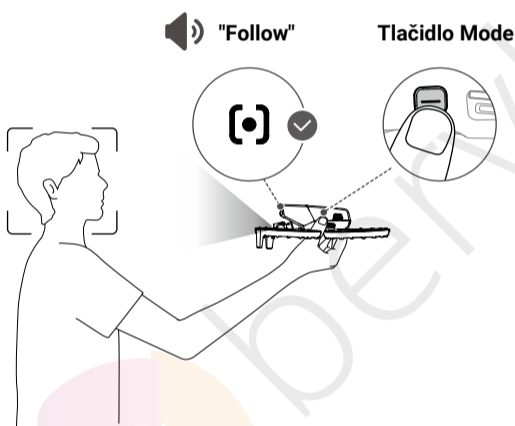
- 1 Uistite sa, že diaľkový ovládač vypnutý.



- 2 Uchopte dron za bokmi zospodu tak, aby kamera mierila na vás.  
**NENAŤAHUJTE prsty do oblasti rotácie vrtulí!**



- 3 Kamera stále smeruje na vás. Stlačením tlačidla Mode na pravej strane prepnete režim. Ak tento spôsob používate prvýkrát, prepnete dron do režimu sledovania [•]. Stlačte tlačidlo Mode a podržte ho stlačené po dobu 2 sekúnd, dron po odpočítaní 3 sekúnd vzlietne a začne nahrávať. Ak chcete vzlietnutie zrušiť, počas odpočtu znova stlačte tlačidlo Mode.



- 4 **Pristátie do dlane:** Pri pristátí natiahnite dľaň pod dron a bez pohybu čakajte, kým dron automaticky pristane. Uistite sa, že máte prsty rozťahnuté a prepnuté, aby nedošlo ku kontaktu končekov prstov s vrtuľami. **Pri pristátí NECHYTAJTE dron za boky tak, ako to robíte pri vzlietnutí!**

